

MANUAL DE INSTRUCCIONES



**MODELO:
TO4500-AR**

**Por favor lea este instructivo
antes de usar el producto.
INSTRUCCIONES
IMPORTANTES DE SEGURIDAD**

Quando se usan aparatos eléctricos, siempre se deben respetar las siguientes medidas básicas de seguridad:

Por favor lea todas las instrucciones.

- No toque las superficies calientes. Use las asas o las perillas.
- A fin de protegerse contra un choque eléctrico y lesiones a las personas, no sumerja el cable, los enchufes ni el aparato en agua ni en ningún otro líquido.
- Todo aparato eléctrico usado en la presencia de los niños o por ellos mismos requiere la supervisión de un adulto.
- Desconecte el aparato del tomacorriente cuando no esté en uso y antes de limpiarlo.
- Espere que el aparato se enfríe antes de instalarle o retirarle piezas y antes de limpiarlo.
- No use ningún aparato eléctrico que tenga el cable o el enchufe averiado, que presente un problema de funcionamiento o que esté dañado. Acuda a un centro de servicio autorizado para que lo examinen, reparen o ajusten.
- El uso de accesorios no recomendados por el fabricante del aparato puede ocasionar incendio, choque eléctrico o lesiones a las personas.
- No use este aparato a la intemperie.
- No permita que el cable cuelgue del borde de la mesa o del mostrador ni que entre en contacto con superficies calientes.
- No coloque el aparato sobre ni cerca de las hornillas de gas o eléctricas ni adentro de un horno caliente.
- Tome mucha precaución al mover de un lugar a otro un aparato que contenga aceite u otros líquidos calientes.
- Para desconectar, ajuste todo control a la posición de apagado (0) y después, retire el enchufe del tomacorriente.
- Este aparato se debe usar únicamente con el fin previsto.
- Tenga muchísimo cuidado al retirar la bandeja o al desechar la saliente.
- Evite evitar el riesgo de incendio o choque eléctrico, jamás introduzca alimentos demasiado grandes ni utensilios de metal adentro del aparato.
- Existe el riesgo de incendio si el aparato permanece cubierto mientras se encuentra en funcionamiento o si éste llegase a entrar en contacto con cualquier material inflamable, incluyendo las cortinas y las paredes.
- No utilice almohadillas de fibras metálicas para limpiar el aparato.
- Las fibras metálicas podrían entrar en contacto con las piezas eléctricas del aparato, resultando en el riesgo de un choque eléctrico.
- Asegúrese de no colocar nada sobre el aparato mientras se encuentre en uso. Tenga mucho cuidado al utilizar recipientes que no sean de metal ni de vidrio.
- Cuando este aparato no se encuentre en funcionamiento no se debe almacenar nada aparte de los accesorios recomendados por el fabricante.
- No introduzca los siguientes materiales en el aparato: papel, cartón, envolturas plásticas ni materiales semejantes.
- A fin de evitar que el aparato se sobrecaliente, no cubra la bandeja para los residuos como ninguna otra superficie del aparato con papel de aluminio.
- Este aparato no está diseñado para ser usado por personas (incluido niños) con capacidad limitada física, mental o de sensibilidad y falta de experiencia o conocimiento que les impida utilizar el aparato con toda seguridad sin supervisión o instrucción.
- Se debe asegurar la supervisión de los niños deben para evitar que usen el aparato como juguete.
- No utilizar en domicilios con sistema de protecciones menor esa 15A
- La temperatura en las partes accesibles pueden estar calientes cuando el aparato este operando.
- Este aparato no está diseñado para operar por medio de un temporizador externo o control remoto.

INSTRUCCIONES ESPECIALES

Para evitar sobrecargas, no opere ningún otro aparato de alto consumo de corriente en el mismo circuito. Si el uso de un cable de extensión es absolutamente necesario, se deberá utilizar uno de 15 amperios. Los cables de menor amperaje se pueden sobrecalentar. Se debe tener cuidado de acomodar el cable de manera que nadie lo hale ni se tropiece.

CONSERVE ESTAS INSTRUCCIONES.
Este aparato eléctrico es para uso doméstico solamente.

Por favor llame al número correspondiente que aparece en la lista a continuación para solicitar que se haga efectiva la garantía y donde Ud. puede solicitar servicio, reparaciones o partes en el país donde el producto fue comprado.

<p>Argentina Atención al consumidor 0800 444 7296 Horario de atención Lunes a viernes de 9 a 13 hs y de 14.30 a 17 hs Mail: postventa@spectrumbrands.com</p> <p>Bolivia Atención al consumidor La Paz: c. Villalobos N°100 esq. Busch. Miraflores. Tel. (02) 2224924 Santa Cruz: Av. Paraguá C. Socoris N°2415 (03) 3602002 Cochabamba: c. Uruguay N°211 esq. Nataníel Aguirre (04) 4501894</p> <p>Chile Atención al consumidor Inversiones La Mundial Ltda. Dirección: Libertad 790, Santiago de Chile. Teléfonos: +56 226820217 – 226810032</p> <p>Colombia Spectrum Brands Corp, S.A.S. Transversal 23 #97-73 Oficinas 403-404-405, Bogotá, Colombia Línea Servicio al Cliente: 018000510012</p> <p>Costa Rica Aplicaciones Electromecánicas Calle 22 y 24 en Avenida 3 BLV de la torre Mercedes Benz 200 mts norte y 50 mts este</p>	<p>San José, Costa Rica Tel. (506) 2257-5716</p> <p>Ecuador Servicio Master Dirección: Capitán Rafael Ramos OE 1-85 y Galo plaza laso. Tel (593) 2281-3882 / 2240-9870 El Salvador Sedeblack Calle San Antonio Abad, Colonia Lisboa No 2936 San Salvador, Depto. de San Salvador Tel. (503) 2284-8374</p> <p>Guatemala Kinal 17 avenida 26-75, zona 11 Centro comercial Novicentro, Local 37 - Ciudad Guatemala Tel. (502)-2476-736</p> <p>Honduras Serviteca San Pedro Sula, B Los Andes, 2 calle-entre 11-12 Avenida Honduras Tel. (504) 2550-1074</p> <p>México Artículo 123 # 95 Local 109 y 112 Col. Centro, Cuauhtemoc, México, D.F. Tel. 01 800 714 2503</p> <p>Nicaragua LRM ELECTRONICA Managua - Sinsa</p>	<p>Altamira 1.5 kilómetros al norte Nicaragua Tel. (505) 2270-2684</p> <p>Panamá Supermarcas Centro comercial El dorado, Plaza Dorado, Local 2. Panamá Tel. (507) 392-6231</p> <p>Perú Servicio Central Fast Service Av. Angamos Este 2431 San Borja, Lima Perú Tel. (51) 2251 388</p> <p>Puerto Rico Buckeye Service Jesús P. Piñero #1013 Puerto Nuevo, SJ PR 00920 Tel.: (787) 782-6175 República Dominicana Prolongación Av. Rómulo Betancourt Zona Industrial de Herrera Santo Domingo, República Dominicana Tel.: (809) 530-5409 Venezuela Inversiones BDR CA Av. Casanova C.C. City Market Nivel Plaza Local 153 Diagonal Hotel Melia, Caracas. Tel. (582) 324-0969</p>
---	---	--

¿NECESITA AYUDA?

Para servicio, reparaciones o preguntas relacionadas al producto, por favor llame al número del centro de servicio que se indica para el país donde usted compró su producto. NO devuelva el producto al fabricante. Llame o lleve el producto a un centro de servicio autorizado.

DOS AÑOS DE GARANTÍA LIMITADA

(No aplica en México, Estados Unidos y Canadá)

¿Qué cubre la garantía?

• La garantía cubre cualquier defecto de materiales o de mano de obra que no haya sido generado por el uso incorrecto del producto.

¿Por cuánto tiempo es válida la garantía?

• Por dos años a partir de la fecha original de compra mientras que tenga una prueba de la compra.

¿Cómo se obtiene el servicio necesario?

• Conserve el recibo original como comprobante de la fecha de compra, comuníquese con el centro de servicio de su país y haga efectiva su garantía si cumple lo indicado en el manual de instrucciones.

¿Cómo se puede obtener servicio?

• Conserve el recibo original de compra.

• Por favor llame al número del centro de servicio autorizado.

¿Qué aspectos no cubre esta garantía?

- Los productos que han sido utilizados en condiciones distintas a las normales.
- Los daños ocasionados por el mal uso, el abuso o negligencia.
- Los productos que han sido alterados de alguna manera.
- Los daños ocasionados por el uso comercial del producto.
- Los productos utilizados o reparados fuera del país original de compra.
- Las piezas de vidrio y demás accesorios empacados con el aparato.
- Los gastos de tramitación y embarque asociados al reemplazo del producto.
- Los daños y perjuicios indirectos o incidentales.

¿Qué relación tiene la ley estatal con esta garantía?

• Esta garantía le otorga derechos legales específicos y el consumidor podría tener otros derechos que varían de una región a otra.

*Esta garantía no será válida cuando sea contraria a las leyes de EE. UU. Y otras leyes aplicables, o donde la garantía esté prohibida bajo cualquier sanción económica, leyes de control de exportaciones, embargos u otras medidas comerciales restrictivas impuestas por los Estados Unidos u otras jurisdicciones aplicables. Esto incluye, sin limitación, cualquier reclamo de garantía que implique a partes de, o de otra manera ubicadas en, Cuba, Irán, Corea del Norte, Siria y la disputada región de Crimea**.

Distribuido por:
Rayovac Argentina SRL
Av. Del Libertador 6810,
piso 2 dpto. A
1429, CABA,
Argentina

+ 54 11 5353-9500
CUIT: 30-70706168-1
Importador N° # 76983
Importado por
Imported by
AIDISA BOLIVIA S.A.

Av. Chacaltaya
No. 2141-
Zona Achachicala
La Paz, Bolivia.
Teléfono
(591)2- 2305353

NIT 1020647023,
Resolución Ministerial
0661-12.
Importado por
Imported by:
Inversiones

la Mundial Ltda.
Rut: 78.146.900-9
Libertad 790,
Santiago – Chile
Fono: (562) 26810217
info@ilm.cl

220-240 V~ 50-60 Hz 2200 W

Código de fecha / Date Code

Sello del Distribuidor:

Fecha de compra:

Modelo:

BLACK + DECKER y los logotipos de BLACK + DECKER son marcas comerciales de The Black & Decker Corporation, utilizadas bajo licencia por Spectrum Brands, Inc para la fabricación y venta de este producto. Todos los derechos reservados.

BLACK+DECKER and the BLACK+DECKER logos are trademarks of The Black & Decker Corporation, used under license by Spectrum Brands, Inc. for its manufacturing and sale of this product. All rights reserved.

MANUAL DE INSTRUCCIONES



ANTES DE USAR POR PRIMERA VEZ

- ◆ Desembale el horno con sus accesorios y quite todos los materiales de embalaje.
- ◆ Asegúrese de que el horno se encuentre desconectado de la red eléctrica y la perilla "Timer" se encuentre en la posición cero/ apagado.
- ◆ Haga una limpieza general del equipo (vea "Limpieza").
- ◆ Lea detenidamente todo el manual de instrucciones, y consérvelo para referencia futura.
- ◆ Encienda el horno sin ingredientes dentro durante aproximadamente 15 minutos, en modo [icon], a máxima temperatura. Esto eliminará cualquier olor característico de nuevo, pudiendo observarse además la presencia de algo de humo. Este humo es completamente normal, se debe al quemado de la sustancia protectora que se aplica a los elementos calefactores en su fabricación.

PRECAUCIÓN

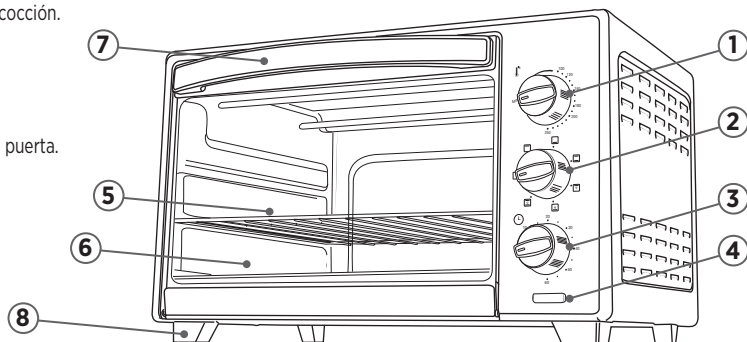
- ◆ La temperatura de las superficies accesibles puede elevarse cuando el aparato esté en funcionamiento.
- ◆ Deje al menos 10 cm de espacio libre a cada lado del horno para permitir la adecuada circulación del aire.

Identificación de partes

CAPACIDAD	POTENCIA
43 L	2200 W

Partes y descripción:

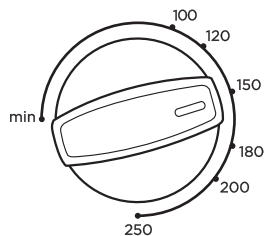
- Control de temperatura.
- Selector modo de cocción.
- Timer.
- Luz piloto.
- Rejilla.
- Bandeja.
- Manija apertura de puerta.
- Pie de apoyo.



Imágenes de carácter ilustrativo

MODO DE USO

- CONTROL DE TEMPERATURA:** Seleccione temperatura de cocción deseada, desde 100 a 250 °C.

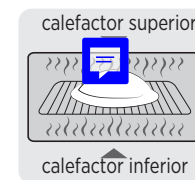
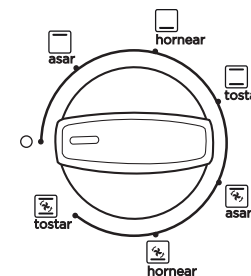


! Tenga mucho cuidado al retirar el alimento del horno, dado que las superficies pueden estar muy calientes. Proteja sus manos con guantes aislantes.

2. MODO DE COCCIÓN:

Seleccione uno de los seis modos de cocción disponibles, adecuándolo a sus necesidades:

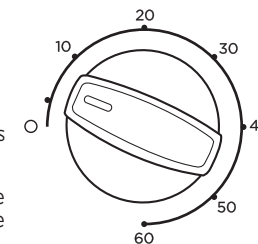
- Apagado.
- [icon] Enciende elementos calefactores superiores.
- [icon] Enciende elementos calefactores inferiores.
- [icon] Enciende elementos calefactores superiores e inferiores.
- [icon] Enciende elementos calefactores superiores + función espiedo.
- [icon] Enciende elementos calefactores inferiores + función espiedo.
- [icon] Enciende elementos calefactores superiores e inferiores + función espiedo.



! Tenga mucho cuidado al retirar el alimento del horno, dado que las superficies pueden estar muy calientes. Proteja sus manos con guantes aislantes.

3. TIMER:

Gire la perilla en sentido horario para seleccionar el tiempo de cocción deseado. Un aviso sonoro le indicará cuando finalice el tiempo programado.



La luz interior del horno funcionará siempre mientras que el equipo se encuentre en funcionamiento.

Luego del uso apague el equipo, luego desconecte de la red eléctrica. Proceda a su limpieza según se describe a continuación.

LIMPIEZA Y ALMACENAMIENTO

Es importante que limpie el equipo luego de cada uso, evitando acumulación de grasa y la presencia de olores indeseados.

- Permita que la unidad se enfríe y desconéctela de la red eléctrica antes de realizar la operación de limpieza.
- Nunca sumerja el equipo en agua ni permita que ingrese líquido al interior del mismo.
- Nunca utilice agentes limpiadores abrasivos ni elementos que puedan rayar o dañar las partes en la limpieza de su horno.

SEGURIDAD ELÉCTRICA

- Este artefacto posee ficha polarizada con descarga a tierra (no eliminar esta condición colocando adaptadores). Asegurarse que la ficha del toma-corrientes de su instalación concuerde con la polarización requerida y esté provista de la corriente a tierra.
- Es conveniente que su instalación eléctrica esté protegida por un disyuntor diferencial.

Ante cualquier duda haga revisar su instalación por personal idóneo.

- !** No utilizar limpia hornos.
- Los accesorios removibles (rejilla, bandeja, espiedo y sujetador) pueden lavarse bajo agua corriente y jabón.
- Limpie el exterior del equipo con un paño o esponja húmeda.
- Permita que todas las partes se sequen completamente antes de volver a conectar a la red eléctrica y utilizar el equipo.