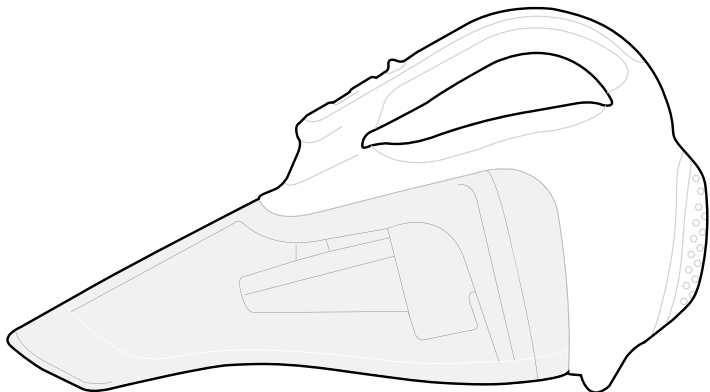


BLACK+ DECKER™ HWVI225J01

**KIT DE ASPIRADORA MANUAL
COMPACTA DE LITIO
CORDLESS HAND VACS**



Español 3
English 7

MANUAL DE INSTRUCCIONES INSTRUCTIONS MANUAL

**ADVERTENCIA: LEASE ESTE INSTRUCTIVO ANTES DE USAR EL PRODUCTO.
WARNING: READ INSTRUCTIONS MANUAL BEFORE USING PRODUCT.**

FIG. A

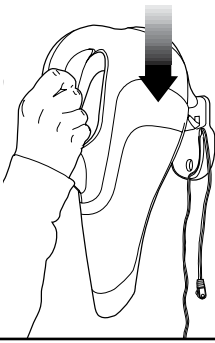


FIG. B

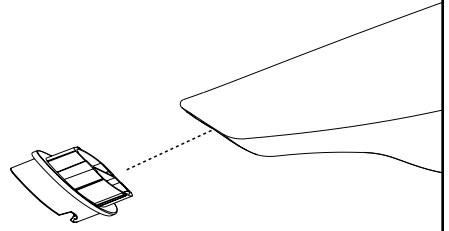


FIG. C

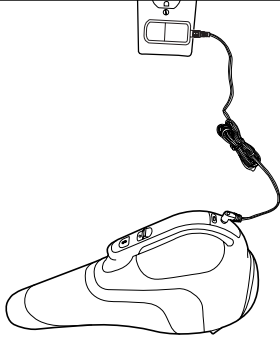


FIG. D

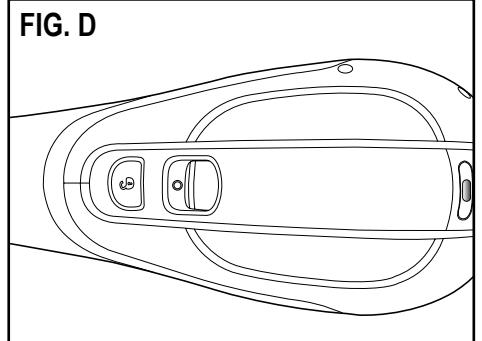


FIG. E

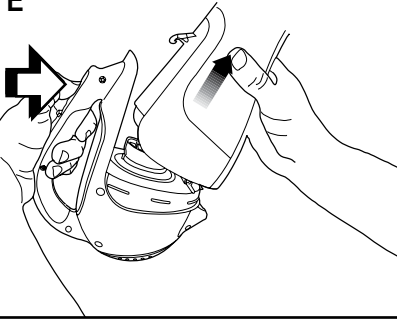


FIG. F

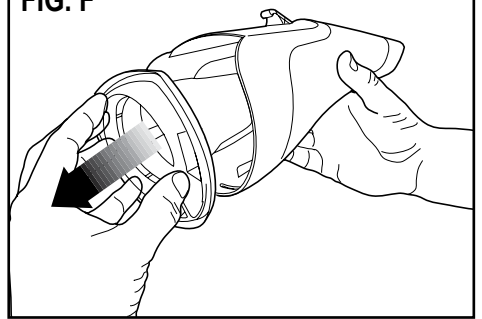
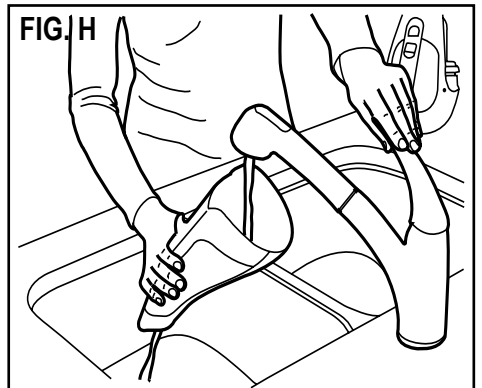


FIG. G



FIG. H



INSTRUCCIONES DE SEGURIDAD IMPORTANTES

Al utilizar aparatos eléctricos, siempre deben seguirse algunas precauciones básicas, entre las que se incluyen:

LEA TODAS LAS INSTRUCCIONES ANTES DE UTILIZAR ESTE APARATO

- ⚠ **ADVERTENCIA:** Lea todas las advertencias de seguridad y todas las instrucciones. El incumplimiento de cualquiera de las advertencias e instrucciones indicadas a continuación puede provocar una descarga eléctrica, un incendio y/o lesiones graves.
- ⚠ **ADVERTENCIA:** Algunos tipos de polvo doméstico contienen sustancias químicas, como el asbesto y el plomo de las pinturas a base plomo, reconocidas por el Estado de California como causantes de cáncer, defectos de nacimiento u otros problemas reproductivos.
- ⚠ **ADVERTENCIA:** Para disminuir el riesgo de incendio, descarga eléctrica o lesiones:
 - ⚠ **ADVERTENCIA:** Para reducir el riesgo de descarga eléctrica, no utilice la unidad al aire libre ni sobre superficies mojadas.
- ▶ Este aparato no está diseñado para ser usado por personas (incluido niños) con capacidad limitada física, mental o sensoriales disminuidas y falta de experiencia o conocimiento que les impida utilizar el aparato con toda seguridad si supervisión o instrucción.
- ▶ Se debe asegurar la supervisión de los niños para evitar que usen el aparato como juguete.
- ▶ No permita que se utilice como juguete. Debe prestar especial atención cuando los niños la utilicen o al utilizarla cerca de ellos.
- ▶ Utilícela únicamente como se describe en este manual. Utilice únicamente aditamentos recomendados por el fabricante.
- ▶ No utilice la unidad con el cable o el enchufe dañados. Si el aparato no funciona como corresponde, se ha caído, dañado, dejado al aire libre o sumergido en agua, devuélvalo a un centro de mantenimiento.
- ▶ No arrastre ni transporte la unidad por el cable, no utilice el cable como un mango, no cierre una puerta sobre el cable ni tire de este cerca de bordes o esquinas filosas. No pase sobre el cable con el aparato funcionando. Mantenga el cable alejado de superficies calientes.
- ▶ No desenchufe la unidad tirando del cable. Para desenchufarla, sujete el enchufe, no el cable.
- ▶ No manipule el enchufe con las manos mojadas.
- ▶ No inserte ningún objeto en los orificios de la unidad. No la utilice si alguno de los orificios está bloqueado, manténgala libre de polvo, pelusas, pelos y cualquier cosa que pueda reducir el flujo de aire.
- ▶ Mantenga el cabello, las ropas holgadas, los dedos y todas las partes del cuerpo alejados de los orificios

de las piezas en movimiento.

- ▶ Tenga mucho cuidado al limpiar en escaleras.
- ▶ No utilice la unidad para recoger líquidos inflamables o combustibles, como gasolina, ni la utilice en áreas en las que estas sustancias puedan estar presentes.
- ▶ No recoja ninguna cosa que esté quemándose o humeante, como cigarrillos, fósforos o cenizas calientes.
- ▶ No utilice la unidad sin la bolsa para polvo y/o los filtros en su lugar.
- ▶ Este aparato está diseñado para uso doméstico solamente y no para uso comercial o industrial.
- ▶ Peligro de descarga eléctrica. Para protegerse contra el riesgo de descarga eléctrica, no ponga la unidad en agua u otro líquido.
- ▶ No permita que el cable cuelgue sobre el borde de una mesa o mostrador, o toque superficies calientes. La unidad debe colocarse o montarse lejos de fregaderos y superficies calientes.
- ▶ Enchufe la unidad directamente en un tomacorriente.
- ▶ Enchufe la unidad solo en un tomacorriente estándar de automóvil.
- ▶ Desenchufe la unidad del tomacorriente antes de realizar una limpieza o mantenimiento de rutina.
- ▶ No mire por los orificios de ventilación mientras la unidad esté encendida, ya que a veces existe la posibilidad de que pequeños residuos salgan disparados por dichos orificios, especialmente después de limpiar/reemplazar los filtros, ya que los residuos dentro de la unidad pueden desplazarse.

ADVERTENCIAS DE SEGURIDAD ADICIONALES

- a. Evite la puesta en marcha involuntaria. Asegúrese de que el interruptor esté en posición de apagado antes de conectar con la batería, de levantar o transportar el aparato. El transportar el aparato con el dedo puesto en el interruptor o enchufar el aparato con el interruptor encendido puede provocar accidentes.
- b. Recárguese sólo con el cargador especificado por el fabricante. Un cargador que sea adecuado para un tipo de batería puede ocasionar un riesgo de incendio si se utiliza con otra batería.
- c. En condiciones de abuso, el líquido puede salirse de la batería; evite el contacto. Si se produce un contacto de forma accidental, enjuague con agua. Si el líquido entra en contacto con los ojos, busque atención médica. El líquido que sale de la batería puede causar irritación o quemaduras.
- d. No utilice una batería o aparato que esté dañado o modificado. Las baterías dañadas o modificadas pueden funcionar de forma imprevisible y ocasionar un incendio, explosión o riesgo de lesión.
- e. No exponga una batería o aparato al fuego ni a una temperatura excesiva. La exposición al fuego o a

4 • ESPAÑOL

una temperatura superior a los 130°C (266°F) puede ocasionar una explosión.

- f. La reparación debe realizarse por **una persona calificada para realizar reparaciones que use solamente repuestos idénticos**. Así se asegurará que se mantenga la seguridad del producto.

⚠ ADVERTENCIA: No intente modificar o reparar el aparato.

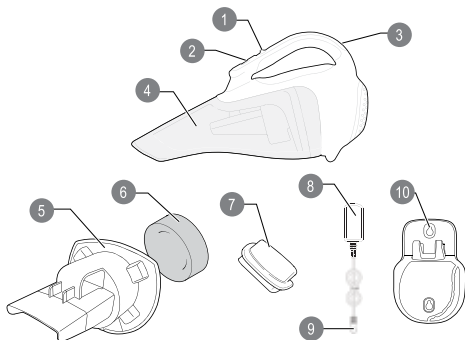
CONSERVE ESTE MANUAL

Símbolos

- La etiqueta de su herramienta puede incluir los siguientes símbolos. Los símbolos y sus definiciones son los siguientes:

V.....	voltios
A.....	amperios
Hz.....	hertz
W.....	vatios
min.....	minutos
~ o AC.....	corriente alterna
— o DC.....	corriente directa
n _o	no velocidad sin carga
Ⓢ.....	Construcción Clase I
⊕.....	terminal a tierra (mis à la terre)
Ⓢ.....	Construcción de clase II
⚠.....	símbolo de alerta
.../min.....	revoluciones o minuto seguridad

DESCRIPCIÓN DE LAS FUNCIONES



1. Interruptor de encendido/apagado
2. Botón de liberación del depósito
3. Enchufe de carga
4. Depósito para polvo
5. Filtro húmedo/seco
6. Inserto de espuma húmedo/seco
7. Escurridor
8. Cargador

9. Clavija
10. Soporte para montaje en la pared

MONTAJE EN LA PARED (FIGURA A)

El producto puede instalarse en una pared para proporcionar un lugar conveniente de almacenamiento y de carga para el aparato. Al instalarlo en una pared, asegúrese de que el método de montaje sea adecuado para el tipo de pared y el peso del aparato.

- En la pared, marque la ubicación de los orificios para los tornillos del cargador (10) (dentro del alcance de un tomacorriente para cargar la aspiradora mientras se encuentra en el soporte de la pared).
- Fije el soporte de montaje en la pared utilizando los tornillos y tacos adecuados para el tipo de pared y el peso del aparato.
- Cuelgue el aparato colocando la abertura de la base de la aspiradora sobre los ganchos del soporte de carga para montaje en la pared.

ACCESORIOS DE ENSAMBLAJE

- Inserte el accesorio correspondiente en la parte delantera del aparato como se muestra en la Figura B.
- Asegúrese de que el accesorio esté completamente inserto.

CARGA DE LA BATERÍA

Cuando nuevas, las celdas recargables del producto necesitan un tiempo mínimo de carga de 16 horas para asegurar la potencia completa.

- El interruptor debe estar en la posición de apagado ("O"); el producto no se cargará si éste está en alguna otra posición.
- Figura C - Inserte la clavija del cargador en el enchufe de carga de la herramienta. Enchufe el cargador en cualquier tomacorriente estándar de 120 voltios, 60 Hz o 220 voltios, 50 Hz para los modelos de 220V. Durante la carga, el cargador puede calentarse; esto es perfectamente normal y seguro. Es seguro dejar el aparato conectado al cargador indefinidamente. El cargador reduce automáticamente el consumo de energía cuando la carga está completa.

⚠ ADVERTENCIA: No cargue la batería a temperaturas de ambiente inferiores a 10 °C (50 °F) o superiores a 40 °C (104 °F).

ENCENDIDO Y APAGADO

- Figura G - Para encender, deslice el interruptor de encendido/apagado hacia adelante (es decir, "O"=

apagado, "I" = encendido).

- Para apagar, deslice el interruptor hacia atrás.
- Vuelva a colocar el producto en el cargador inmediatamente después de utilizarlo para que esté totalmente cargado y listo para el próximo uso. Asegúrese de que el producto esté bien conectado con el enchufe del cargador.

ASPIRADO EN SECO

- Para vertidos cotidianos de material seco.
- No llene el depósito para polvo (3) más allá del final del conducto de entrada.

ASPIRADO PARA HÚMEDO Y SECO

- Para derrames cotidianos de material seco, utilice el aparato sin el accesorio escurridor.
- **PRECAUCIÓN:** Este producto está diseñado únicamente para derrames menores.
- Esta aspiradora también puede utilizarse para recoger derrames cotidianos de líquidos. Utilice el accesorio escurridor sobre superficies duras no absorbentes. Sobre superficies absorbentes, como las alfombras, este aparato recogerá mejor los derrames de líquidos sin el accesorio.
- Para un mejor rendimiento en aspiración húmeda sobre superficies duras, inserte el escurridor en la abertura de la boquilla del depósito.
- Para obtener los mejores resultados al utilizar este accesorio, sostenga el aparato a un ángulo de 45 grados y júlelo lentamente hacia usted.
- No llene el depósito más allá del extremo del conducto de entrada. Si hay algo de líquido en el depósito, no volteé la unidad, ni la incline hacia los lados, ni apunte la boquilla hacia arriba ni sacuda la aspiradora en forma excesiva.
- Luego de aspirar sustancias líquidas limpie la aspiradora y el filtro inmediatamente. Se puede formar moho si la unidad no se limpia correctamente después de las aspiradas húmedas.
- Si se carga en posición vertical, asegúrese de vaciar todo el contenido líquido para evitar daños en el aparato.

OPTIMIZACIÓN DE LA FUERZA DE SUCCIÓN

Para mantener la fuerza de succión optimizada, los filtros deben limpiarse periódicamente durante el uso.

Vaciado y limpieza del producto.

⚠ **ADVERTENCIA:** Nunca utilice el producto sin sus filtros.

NOTA: Los filtros son reutilizables, no los confunda con bolsas para polvo desechables, y no los descarte cuando vacíe el producto. Le recomendamos que reemplace los filtros cada 6 a

9 meses según sea la frecuencia con que se use.

- **Figura E:** Retire el depósito para polvo oprimiendo el botón de liberación del depósito y júlelo en forma recta.
- Para reinstalar el depósito para polvo, vuelva a colocarlo sobre el mango hasta que haga "clic" y encaja firmemente en su posición.
- **Figura F:** Mientras sostiene el depósito para polvo sobre una papelería o fregadero, extraiga el filtro para vaciar el contenido del depósito.
- **Figura G:** Vacíe el polvo del depósito y lávelo si es necesario.
- **Figura H:** Además se puede lavar el depósito para polvo con agua jabonosa tibia. Lave el filtro periódicamente con agua jabonosa tibia y asegúrese de que esté completamente seco antes de volver a utilizarlo. Mientras más limpio esté el filtro, mejor funcionará el producto.
- Asegúrese de que el depósito para polvo y el filtro estén secos antes de volver a instalarlos.
- Es muy importante que el filtro se encuentre en la posición correcta antes del uso.
- **IMPORTANTE:** Sólo se obtendrá una máxima recolección de polvo con un filtro limpio y un depósito para polvo vacío. Si el polvo comienza a caer del producto después de apagado, esto indica que el depósito está lleno y debe vaciarse.

REEMPLAZO DE LOS FILTROS

Los filtros se deben reemplazar cada 6 a 9 meses y cuando estén gastados o dañados. Los filtros de repuesto pueden encontrarse en su distribuidor Black+Decker :

- Retire los filtros viejos como se describió anteriormente.
- Coloque los filtros nuevos como se describió anteriormente.

MANTENIMIENTO

Los depósitos y los filtros se pueden lavar iniciosamente; sin embargo, utilice únicamente jabón suave y un paño húmedo para limpiar la parte principal de la aspiradora. ¡Importante! Para garantizar la SEGURIDAD y la CONFIABILIDAD del producto, las reparaciones, el mantenimiento y los ajustes deberán efectuarse en centros de servicio autorizado u otras organizaciones de servicio calificado, que utilicen siempre refacciones idénticas.

DETECCIÓN DE PROBLEMAS

Si el producto no funciona, siga las instrucciones enumeradas a continuación. Si esto no soluciona el problema, por favor comuníquese con el agente de servicio de BLACK+DECKER de su localidad.

6 • ESPAÑOL

La unidad no enciende. La batería no carga

- Verifique los requisitos de carga de la batería.

La batería no carga. El Cargador no está enchufado

- Enchufe el cargador en un tomacorriente que funcione. Para conocer más detalles, consulte "Notas importantes sobre la carga".
- Controle la corriente del tomacorriente enchufando una lámpara u otro artefacto.
- Verifique si el tomacorriente está conectado a un interruptor que corta la energía cuando usted apaga la luz.

La batería no carga. Temperatura ambiental demasiado caliente o demasiado fría

- Enchufe el cargador en un tomacorriente que mueva el cargador y la herramienta a un ambiente con una temperatura superior a 4,5 °C (40 °F) o inferior a 40,5 °C (105 °F).



La separación de desechos de productos usados y embalajes permite que los materiales puedan reciclarse y reutilizarse. La reutilización de materiales reciclados ayuda a evitar la contaminación medioambiental y reduce la demanda de materias primas. La normativa local puede ofrecer la separación de desechos de productos eléctricos de uso doméstico en centros municipales de recogida de desechos o a través del distribuidor cuando adquiere un nuevo producto.

INFORMACIÓN DE SERVICIO

Todos los Centros de Servicio de BLACK+DECKER cuentan con personal altamente capacitado dispuesto a brindar a todos los clientes un servicio eficiente y confiable en la reparación de herramientas eléctricas. Para mayor información acerca de nuestros centros de servicio autorizados y si necesita consejo técnico, reparaciones o piezas de repuesto originales de fábrica, comuníquese a su oficina local o visítenos en www.blackanddeckerhome.com

PROTECCIÓN DEL MEDIO AMBIENTE



Separación de desechos. Este producto no debe desecharse con la basura doméstica normal. Si llega el momento de reemplazar su producto BLACK+DECKER o éste ha dejado de tener utilidad para usted, no lo deseche con la basura doméstica normal. Asegúrese de que este producto se deseche por separado.

ESPECIFICACIONES

Voltaje
Tipo de batería
Peso (herramienta solamente)

HWVI225J01

8V ---
Ion de Litio
0.87 kg (1.91 lbs)

Cargador	No. Modelo
AR	S003AQA1500015
B2C	S003AQV1500015
B3	S003AQU1500015

Entrada
220V ~ 50Hz 100mA
220V ~ 50Hz 100mA
120V ~ 60Hz 100mA

Salida
15V --- 150mA
15V --- 150mA
15V --- 150mA

IMPORTANT SAFETY INSTRUCTIONS

When using an electrical appliances, basic precautions should always be followed, including the following:

READ ALL INSTRUCTIONS BEFORE USING THIS APPLIANCE.

- ⚠ **WARNING:** Read all safety warnings and all instructions. Failure to follow the warnings and instructions listed below may result in electric shock, fire and/or serious injury.
- ⚠ **WARNING:** Some household dust contains chemicals known to the State of California to cause cancer, birth defects or other reproductive harm such as asbestos and lead in lead based paint.
- ⚠ **WARNING:** To reduce the risk of fire, electrical shock or injury:
 - ⚠ **WARNING:** To reduce the risk of electric shock – Do not use outdoors or on wet surfaces.
- ▶ This appliance is not intended for use by persons (including children) with reduced physical, sensory or mental capabilities, or lack of experience and knowledge, unless they have been given supervision or instruction concerning use of the appliance by a person responsible for their safety.
- ▶ Children should be supervised to ensure that they do not play with the appliance.
- ▶ Do not allow to be used as a toy. Close attention is necessary when used by or near children.
- ▶ Use only as described in this manual. Use only manufacturer's recommended attachments.
- ▶ Do not use with damaged cord or plug. If appliance is not working as it should, has been dropped, damaged, left outdoors, or dropped into water, return it to a service center.
- ▶ Do not pull or carry by cord, use cord as a handle, close a door on cord, or pull cord around sharp edges or corners. Do not run appliance over cord. Keep cord away from heated surfaces.
- ▶ Do not unplug by pulling on cord. To unplug, grasp the plug, not the cord.
- ▶ Do not handle charger, including charger plug, and charger terminals with wet hands.
- ▶ Do not put any object into openings. Do not use with any opening blocked; keep free of dust, lint, hair, and anything that may reduce air flow.
- ▶ Keep hair, loose clothing, fingers, and all parts of body away from openings and moving parts.
- ▶ Use extra care when cleaning on stairs.
- ▶ Do not use to pick up flammable or combustible liquids, such as gasoline, or use in areas where they may be present.
- ▶ Do not pick up anything that is burning or smoking, such as cigarettes, matches, or hot ashes.
- ▶ Do not use without dust bag and/or filters in place.

- ▶ Do not charge the unit outdoors.
- ▶ Use only the charger supplied by the manufacturer to recharge.
- ▶ Do not incinerate the appliance even if it is severely damaged. The batteries can explode in a fire.
- ▶ This appliance is intended for household use only and not for commercial or industrial use.
- ▶ Shock Hazard. To protect against risk of electrical shock, do not put unit or charging base in water or other liquid.
- ▶ Do not allow the cord to hang over the edge of a table or counter or touch hot surfaces. The unit should be placed or mounted away from sinks and hot surfaces.
- ▶ Plug the charger directly into an electrical outlet.
- ▶ Use the charger only in a standard electrical outlet (120V/60Hz).
- ▶ Unplug the charger from outlet before any routine cleaning or maintenance.
- ▶ This product includes rechargeable lithium-ion batteries. Do not incinerate batteries as they will explode at high temperatures.
- ▶ Do not look into the air vents when the unit is switched on, as sometimes there is a possibility of small debris being discharged from the air vents, especially after cleaning / replacement of the filters as debris inside the unit can be disturbed.

ADDITIONAL SAFETY WARNINGS

- a) Prevent unintentional starting. Ensure the switch is in the off-position before connecting to battery pack, picking up or carrying the appliance. Carrying the appliance with your finger on the switch or energizing appliance that have the switch on invites accidents.
- b) Recharge only with the charger specified by the manufacturer. A charger that is suitable for one type of battery pack may create a risk of fire when used with another battery pack.
- c) Under abusive conditions, liquid may be ejected from the battery; avoid contact. If contact accidentally occurs, flush with water. If liquid contacts eyes, additionally seek medical help. Liquid ejected from the battery may cause irritation or burns.
- d) Do not use a battery pack or appliance that is damaged or modified. Damaged or modified batteries may exhibit unpredictable behavior resulting in fire, explosion or risk of injury.
- e) Do not expose a battery pack or appliance to fire or excessive temperature. Exposure to fire or temperature above 266°F (130°C) may cause explosion.
- f) Have servicing performed by a qualified repair person using only identical replacement parts. This will ensure that the safety of the product is maintained.

8 • ENGLISH

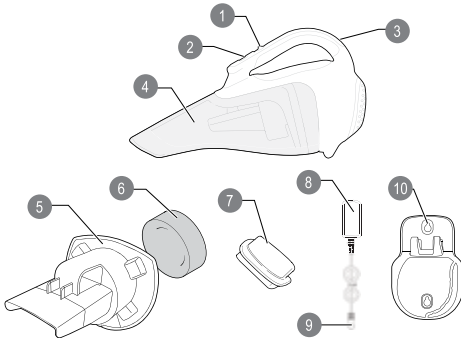
⚠ WARNING: Do not attempt to modify or repair the appliance

SAVE THESE INSTRUCTIONS

Symbols

The label on your tool may include the following symbols. The symbols and their definitions are as follows:

- V.....volts
- A.....amperes
- Hz.....hertz
- W.....watts
- minminutes
- ~ or AC.....alternating current
- == or DC.....direct current
- n₀.....no load speed
- Ⓛ.....Class I Construction (grounded)



- ⊕.....earthing terminal
- ⚠.....safety alert symbol
-Class II Construction (double insulated)
- .../min or rpm...revolutions or reciprocation per minute

FUNCTIONAL DESCRIPTION

1. On/off switch
2. Bowl release button
3. Charging socket
4. Dust bowl
5. Wet/Dry Filter
6. Wet/Dry Foam Insert
7. Squeegee
8. Charger
9. Jack plug
10. Wall mount bracket

WALL MOUNTING - FIGURE A

The product can be attached to a wall to provide a

convenient storage and charging point for the appliance. When mounting to a wall, make sure the mounting method is suitable for the wall type and is appropriate to the weight of the appliance.

- Mark the location of the charger bracket (10) screw holes on the wall (within reach of an electrical outlet for charging the vacuum while it is on the wall bracket).
- Fix the mounting bracket to the wall using appropriate screws and plugs for the type of wall, and weight of the appliance.
- Hang the appliance by placing the opening of the vacuum base over the hooks in the wall mount charging bracket.

ASSEMBLY ACCESSORIES - FIGURE B

- Insert the squeegee into the front of the appliance as show in Figure B.
- Make sure the accessory is fully pushed in.

CHARGING THE BATTERY

From new, the rechargeable cells of the product need a minimum charge time of 16 hours to ensure full power.

- The switch must be in the off ("O") position, the product will not charge if it is in any other position.
- Figure C - Plug the jack plug of the charger into the charging socket of the tool. Plug the charger into any standard 120 Volt 60 Hz electrical outlet or 220 Volts 50 Hz for the 220V models.
- While charging, the charger may get warm, this is perfectly normal and safe. It is safe to leave the appliance connected to the charger indefinitely. The charger automatically reduces power consumption when charging is complete.

⚠ WARNING: Do not charge the battery at ambient temperatures below 50 °F or above 104 °F.

SWITCHING ON - FIGURE D

Figure D - To start, slide the On/Off switch forward (i.e. "O"= Off, "I" = On).

- To stop, slide the switch back.
- Return the product to the charger immediately after use so that it will be ready and fully charged for the next use. Plug the jack plug of the charger fully into the charging socket of the vacuum.

DRY PICK UP

- For everyday spills of dry material.

- Do not fill the dust bowl (3) beyond the end of the intake chute.

WET AND DRY PICK UP

- For everyday spills of dry material, use your appliance without the squeegee accessory.
- **CAUTION:** Your product is designed for light spills only.
- This vacuum can also be used to pick up everyday liquid spills. Use the squeegee accessory on non-absorbent, hard surfaces. On absorbent surfaces, such as carpet, your appliance will pick up wet spills better without the accessory.
- For best performance on hard surface wet pickups, insert squeegee into the bowl nozzle opening.
- For best results when using this accessory, hold the appliance at an angle of 45° and pull it slowly towards you.
- Do not fill the bowl beyond the end of the intake chute. If there is any liquid in the bowl, do not turn the unit upside down, sideways, point the nozzle upward, or shake the vac excessively.
- After picking up liquid substances clean the vac and filter immediately. Mold and mildew may form if the unit is not properly cleaned after wet pickups.
- If charging in a vertical position, be sure to empty all liquid contents to avoid damage to your appliance.

OPTIMIZING THE SUCTION FORCE

In order to keep the suction force optimized, the filter must be cleaned regularly during use.

EMPTYING AND CLEANING THE PRODUCT.

⚠ WARNING: Never use the vac without its filter.

NOTE: The filter and foam insert are reusable, do not confuse them with a disposable dust bag, and do not throw them away when the product is emptied. We recommend that you replace the foam insert every 6-9 months depending on frequency of use.

- Figure E - Remove the dust bowl by pressing the bowl release button and pulling the bowl straight off.
- To replace the dust bowl, place it back onto the handle until it "clicks" firmly into position.
- Figure F - While holding the dust bowl over a wastebasket or sink, pull out the filter and foam insert to empty the contents of the bowl.
- Figure G - Empty the dust from the bowl and wash if necessary.
- Figure H - The dust bowl can be washed in warm soapy water. Wash the filter and foam insert regularly using warm, soapy water and ensure that they are completely dry before using again. The cleaner they are, the better the product will perform.

- Ensure that the dust bowl, filter, and foam insert are dry before reattaching.
- It is very important that the filter is correctly in position before use.

IMPORTANT: Maximum dust collection will only be obtained with a clean filter and an empty dust bowl. If dust begins to fall back out of the product after it is switched off, this indicates that the bowl is full and requires emptying.

REPLACING THE FILTER

The foam insert should be replaced every 6 to 9 months and whenever worn or damaged. Replacement filter is available from your Black+Decker dealer. Visit www.blackanddecker.com to locate dealers.

- Remove the old filter as described above.
- Fit the new filter as described above.

MAINTENANCE

Bowls and filters can be washed thoroughly; however, use only mild soap and a damp cloth to clean the main part of the vacuum. Important! To assure product SAFETY and RELIABILITY, repairs, maintenance and adjustment (other than those listed in this manual) should be performed by authorized service centers or other qualified service personnel, always using identical replacement parts.

DETECCIÓN DE PROBLEMAS

If the product does not work, follow the instructions below. If this does not solve the problem, please contact your local BLACK+DECKER repair agent.

Unit will not start. Battery not charged

- Check battery charging requirements.

Battery will not charge. Charger not plugged in

- Plug charger into a working outlet. Refer to "Important Charging Notes" for more details.
- Check current at receptacle by plugging in a lamp or other appliance.

Check to see if receptacle is connected to a light switch which turns power off when you turn out the lights.

Battery will not charge. Surrounding air temperature too hot or too cold

- Move charger and tool to a surrounding air temperature of above 40 degree F (4,5°C) or below 105 degree F (+40,5°C).

PROTECTING THE ENVIRONMENT



Separate collection. This product must not be disposed of with normal household waste. Should you find one day that your BLACK+DECKER product needs replacement,

10 • ENGLISH

or if it is of no further use to you, do not dispose of it with household waste. Make this product available for separate collection.



Separate collection of used products and packaging allows materials to be recycled and used again. Re-use of recycled materials helps prevent environmental pollution and reduces the demand for raw materials. Local regulations may provide for separate collection of electrical products from the household, at municipal waste sites or by the retailer when you purchase a new product.

SERVICE INFORMATION

BLACK+DECKER offers a full network of companyowned and authorized service locations. All BLACK+DECKER Service Centers are staffed with trained personnel to provide customers with efficient and reliable power tool service. For more information about our authorized service centers and if you need technical advice, repair, or genuine factory replacement parts, contact the BLACK+DECKER location nearest you, or visit us at: www.blackanddeckerhome.com

SPECIFICATIONS

Voltage	HWVI225J01 8V \equiv
Battery type	Li-ion
Weight (tool only)	0.87 kg (1.91 lbs)

Charger Models

		Input	Output
AR	S003AQA1500015	220V ~ 50Hz 100mA	15V \equiv 150mA
B2C	S003AQV1500015	220V ~ 50Hz 100mA	15V \equiv 150mA
B3	S003AQU1500015	120V ~ 60Hz 100mA	15V \equiv 150mA

(Válida sólo para México)

DURACIÓN

Spectrum Brands de Mexico, SA de CV garantiza este producto por 2 años a partir de la fecha original de compra.

¿Qué cubre esta garantía?

- Esta Garantía cubre cualquier defecto que presenten las piezas, componentes y la mano de obra contenidas en este producto.
- Requisitos para hacer válida la garantía.
- Para reclamar su Garantía deberá presentar al Centro de Servicio Autorizado la póliza sellada por el establecimiento en donde adquirió el producto. Si no la tiene, podrá presentar el comprobante de compra original.

¿Dónde hago válida la garantía?

- Llame sin costo al teléfono **01 800 714 2503**, para ubicar el Centro de Servicio Autorizado más cercano a su domicilio en donde usted podrá encontrar partes, componentes, consumibles y accesorios.

Procedimiento para hacer válida la garantía

Acuda al Centro de Servicio Autorizado con el producto con la póliza de Garantía sellada o el comprobante de compra original, ahí se reemplazará cualquier pieza o componente defectuoso sin cargo alguno para el usuario final. Esta Garantía incluye los gastos de transportación que se deriven de su cumplimiento.

Excepciones

Esta Garantía no será válida cuando el producto:

- A)** Se hubiese utilizado en condiciones distintas a las normales.
- B)** No hubiese sido operado de acuerdo con el instructivo de uso que le acompaña.
- C)** Cuando el producto hubiese sido alterado o reparado por personas no autorizadas por Spectrum Brands de Mexico, SA de CV.

Nota: Usted podrá encontrar partes, componentes, consumibles y accesorios en los centros de servicios autorizados. Esta garantía incluyen los gastos de transportación que se deriven de sus cumplimiento dentro de sus red de servicio.

¿NECESITA AYUDA?

Para servicio, reparaciones o preguntas relacionadas al producto, por favor llame al número del centro de servicio que se indica para el país donde usted compró su producto. NO devuélva el producto al fabricante. Llame o lleve el producto a un centro de servicio autorizado.

DOS AÑOS DE GARANTÍA LIMITADA

(No aplica en México, Estados Unidos y Canada)

¿Qué cubre la garantía?

- La garantía cubre cualquier defecto de materiales o de mano de obra que no haya sido generado por el uso incorrecto del producto.

¿Por cuánto tiempo es válida la garantía?

- Por dos años a partir de la fecha original de compra mientras que tenga una prueba de la compra.

¿Cómo se obtiene el servicio necesario?

- Conserve el recibo original como comprobante de la fecha de compra, comuníquese con el centro de servicio de su país y haga efectiva su garantía si cumple lo indicado en el manual de instrucciones.

¿Cómo se puede obtener servicio?

- Conserve el recibo original de compra.
- Por favor llame al número del centro de servicio autorizado.

¿Qué aspectos no cubre esta garantía?

- Los productos que han sido utilizados en condiciones distintas a las normales.
- Los daños ocasionados por el mal uso, el abuso o negligencia.
- Los productos que han sido alterados de alguna manera.
- Los daños ocasionados por el uso comercial del producto.
- Los productos utilizados o reparados fuera del país original de compra.
- Las piezas de vidrio y demás accesorios empacados con el aparato.
- Los gastos de tramitación y embarque asociados al reemplazo del producto.
- Los daños y perjuicios indirectos o incidentales.

¿Qué relación tiene la ley estatal con esta garantía?

- Esta garantía le otorga derechos legales específicos y el consumidor podría tener otros derechos que varían de una región a otra.

Por favor llame al número correspondiente que aparece en la lista a continuación para solicitar que se haga efectiva la garantía y donde Ud. puede solicitar servicio, reparaciones o partes en el país donde el producto fué comprado.

Argentina

Atención al consumidor

0800 444 7296

Horario de atención: Lunes a viernes
de 9 a 13 hs y de 14.30 a 17 hs.

Mail: servicios@spectrumbrands.com

Humboldt 2495 piso 3

C.A.B.A. – Argentina

Chile

SERVICIO DE MAQUINAS Y
HERRAMIENTAS LTDA.

Portugal N° 644

Santiago – Chile

Fonos: 02-6355208 / 02-6341169

Email: servicio@spectrumbrands.cl

Call center: 800-171-051

Colombia

Rayovac Varta S.A

Carrera 17 Número 89-40

Línea gratuita nacional 018000510012

Costa Rica

Aplicaciones Electromecánicas

Calle 22 y 24 en Avenida 3 BLV de la
torre Mercedes Benz

200 mts norte y 50 mts este

San José, Costa Rica

Tel. (506) 2257-5716

Ecuador

Servicio Master

Dirección: Capitán Rafael

Ramos OE 1-85 y Galo plaza Iasso.

Tel (593) 2281-3882 / 2240-9870

El Salvador

Sedeblack

Calle San Antonio Abad,

Colonia Lisboa No 2936

San Salvador, Depto.

de San Salvador

Tel. (503) 2284-8374

Guatemala

Kinal

17 avenida 26-75, zona 11

Centro comercial Novicentro,

Local 37 - Ciudad Guatemala

Tel. (502)-2476-7367

Honduras

Serviteca

San Pedro Sula, B Los Andes,

2 calle -entre 11-12 Avenida

Honduras

Tel. (504) 2550-1074

México

Artículo 123 # 95 Local 109 y 112

Col. Centro, Cuauhtemoc,

México, D.F.

Tel. 01 800 714 2503

Nicaragua

LRM ELECTRONICA

Managua - Sinsa Altamira

1.5 kilómetros al norte

Nicaragua

Tel. (505) 2270-2684

Panamá

Supermarcas

Centro comercial El dorado,

Plaza Dorado, Local 2.

Panama

Tel. (507) 392-6231

Perú

Servicio Central Fast Service

Av. Angamos Este 2431

San Borja, Lima Perú

Tel. (511) 2251-388

Puerto Rico

Buckeye Service

Jesús P. Piñero #1013

Puerto Nuevo, SJ PR 00920

Tel.: (787) 782-6175

Republica Dominicana

Prolongación Av. Rómulo Betancourt

Zona Industrial de Herrera

Santo Domingo, República

Dominicana

Tel.: (809) 530-5409

Venezuela

Inversiones BDR CA

Av. Casanova C.C.

City Market Nivel Plaza

Local 153 Diagonal Hotel

Melia, Caracas.

Tel. (582) 324-0969

Sello del Distribuidor:

Fecha de compra:

Modelo:

Comercializado por:

Spectrum Brands de México SA de CV
Autopista México Querétaro No.3069-C,
Oficina 004. Col. Centro Industrial Tlalnepantla
CP 54030 Tlalnepantla, Estado de México
Mexico.

Teléfono: (55) 5831-7070

Servicio y Reparación

Art. 123 No. 95

Col. Centro, C.P. 06050

Deleg. Cuauhtemoc

Servicio al Consumidor,

Venta de Refacciones y Accesorios

01 800 714 2503

Código de fecha / Date Code / Le code de date:

120V~ 60Hz 100mA.

220V~ 50Hz

© 2018 The Black & Decker Corporation and Spectrum Brands, Inc.
Middleton, WI 53562

Hecho en China / Made in China

N602666

IMPORTADO Y DISTRIBUIDO POR:

RAYOVAC ARGENTINA S.R.L.

Humboldt 2495 Piso# 3

(C1425FUG) C.A.B.A. Argentina

C.U.I.T No. 30-70706168-1

IMPORTADO POR / IMPORTED BY:

SPECTRUM BRANDS DE MÉXICO, SA DE CV.

Autopista México Querétaro No.3069-C, Oficina 004

Col. Centro Industrial Tlalnepantla CP 54030

Tlalnepantla, Estado de México

México. Teléfono: (55) 5831-7070

Para atención de garantía marque:

01 (800) 714 2503

IMPORTADO POR / IMPORTED BY:

SPECTRUM BRANDS

En Chile, Household Products Chile Ltda

Av. Del Valle 570, Oficina. 704

Ciudad Empresarial, Huechuraba

Santiago - Chile

Fono: (562) 2571 3700

IMPORTADO POR / IMPORTED BY:

SPECTRUM BRANDS COLOMBIA S.A.

Carrera 17 No.89-40

Bogotá, Colombia

Línea de atención al cliente:

01 (800) 051 0012

BLACK & DECKER, BLACK+DECKER, the BLACK & DECKER and BLACK+DECKER logos and product names are trademarks of The Black & Decker Corporation, used under license. All rights reserved.

BLACK & DECKER, BLACK+DECKER, the BLACK & DECKER y los logos y nombres de productos de BLACK+DECKER son marcas registradas de The Black & Decker Corporation, usados bajo licencia. Todos los derechos reservados.