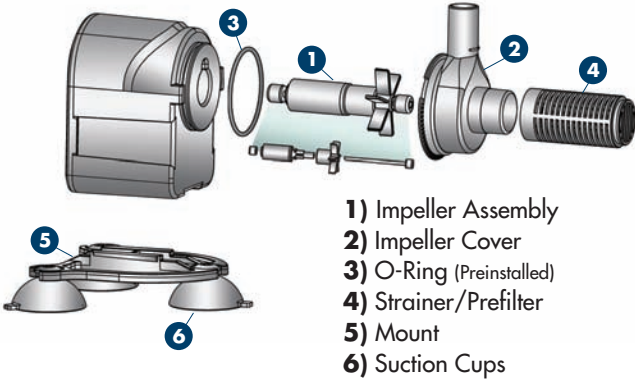


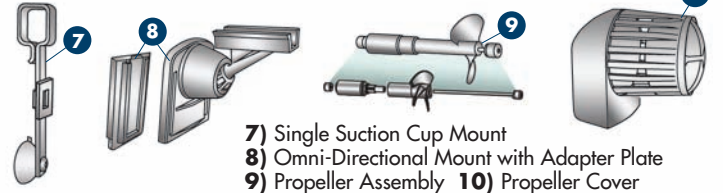
Start Here - MAXI-JET™ Multi-Use Water Pumps

MAXI-JET (Setup Option A)



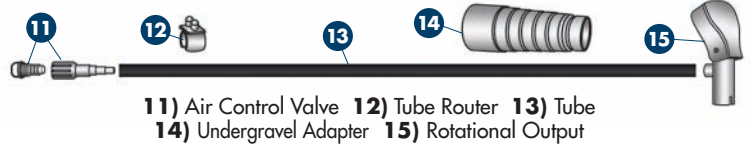
- 1) Impeller Assembly
- 2) Impeller Cover
- 3) O-Ring (Preinstalled)
- 4) Strainer/Prefilter
- 5) Mount
- 6) Suction Cups

MAXI-JET PRO Laminar Flow (Setup Option B)



- 7) Single Suction Cup Mount
- 8) Omni-Directional Mount with Adapter Plate
- 9) Propeller Assembly
- 10) Propeller Cover

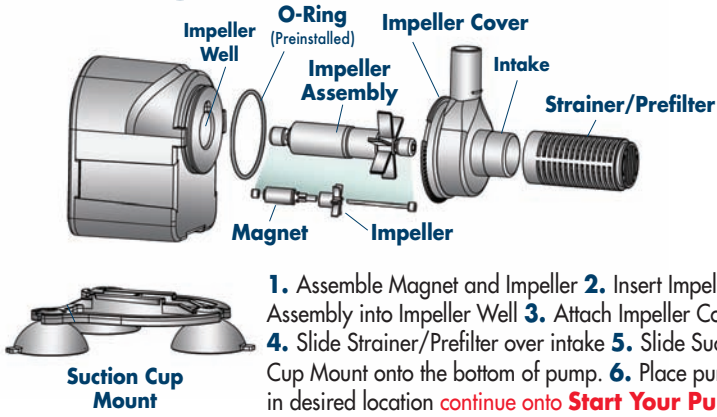
MAXI-JET PRO Power Head (Setup Option C)



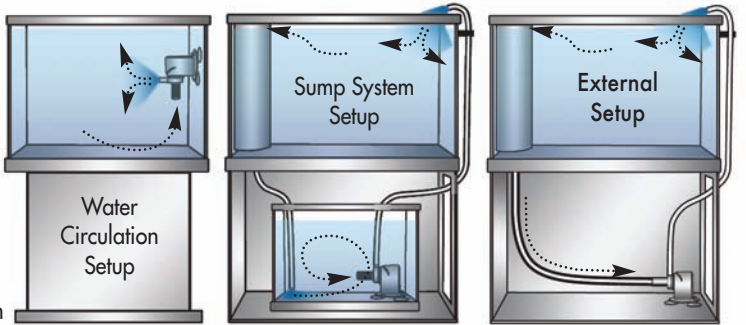
- 11) Air Control Valve
- 12) Tube Router
- 13) Tube
- 14) Undergravel Adapter
- 15) Rotational Output

- SETUP OPTIONS -

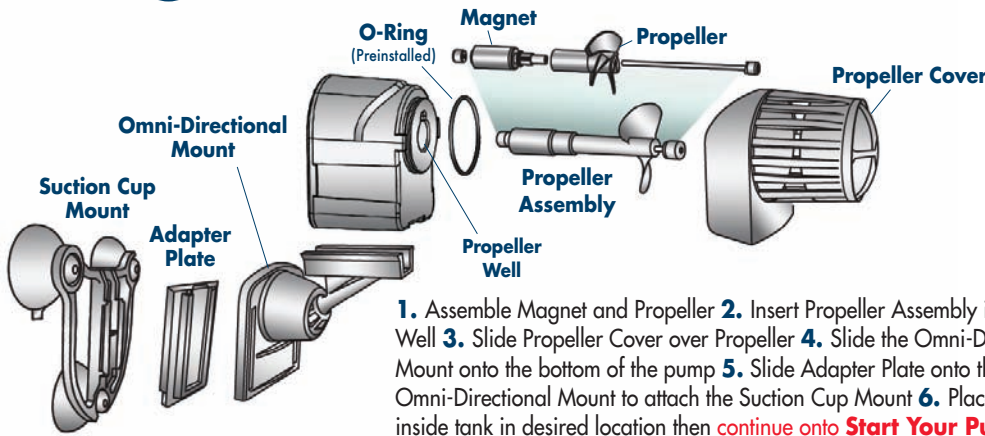
Option A Utility Pump - Submerged & External Out-of-Water Use



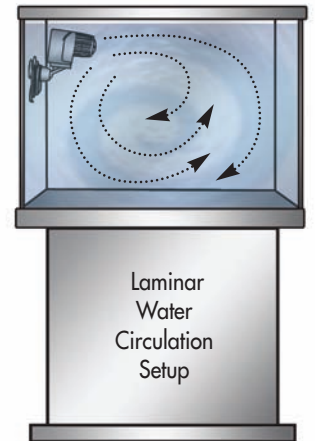
1. Assemble Magnet and Impeller
2. Insert Impeller Assembly into Impeller Well
3. Attach Impeller Cover
4. Slide Strainer/Prefilter over intake
5. Slide Suction Cup Mount onto the bottom of pump
6. Place pump in desired location **continue onto Start Your Pump.**



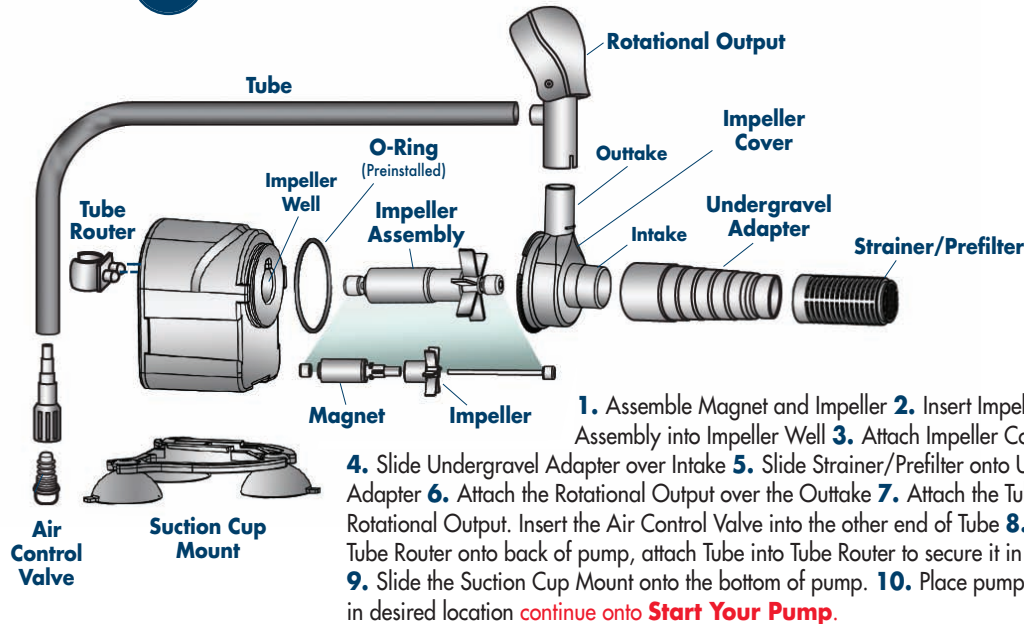
Option B Laminar Flow - Submerged Under-Water Use



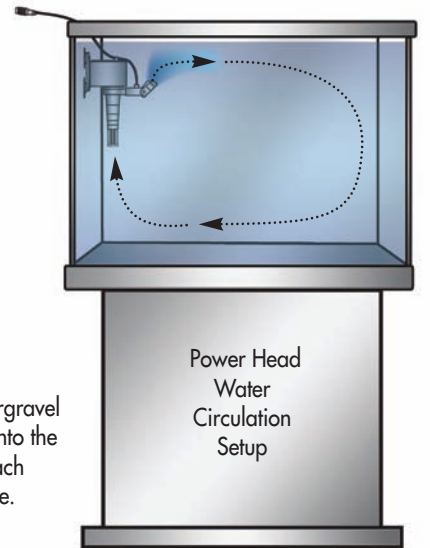
1. Assemble Magnet and Propeller
2. Insert Propeller Assembly into Propeller Well
3. Slide Propeller Cover over Propeller
4. Slide the Omni-Directional Mount onto the bottom of the pump
5. Slide Adapter Plate onto the Omni-Directional Mount to attach the Suction Cup Mount
6. Place pump inside tank in desired location then **continue onto Start Your Pump.**



Option C Power Head - Submerged Under-Water Use



1. Assemble Magnet and Impeller
2. Insert Impeller Assembly into Impeller Well
3. Attach Impeller Cover
4. Slide Undergravel Adapter over Intake
5. Slide Strainer/Prefilter onto Undergravel Adapter
6. Attach the Rotational Output over the Outtake
7. Attach the Tube onto the Rotational Output. Insert the Air Control Valve into the other end of Tube
8. Attach Tube Router onto back of pump, attach Tube into Tube Router to secure it in place.
9. Slide the Suction Cup Mount onto the bottom of pump
10. Place pump in desired location **continue onto Start Your Pump.**



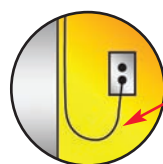
Start Your Pump (All Pump Models and Setup Options)



1. **ALWAYS** use suction cups to stabilize the pump.



Single Suction Cup Mount **OPTIONAL**

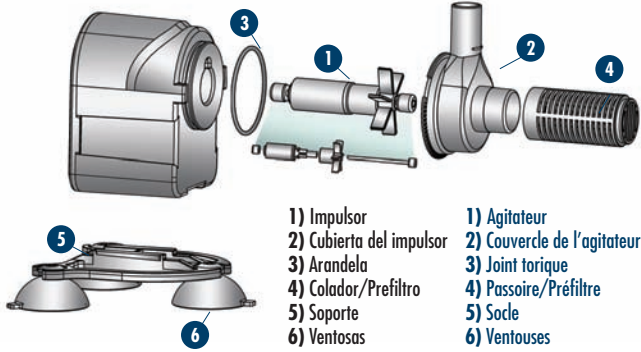


2. Plug pump in. **NOTE:** Make a Drip Loop. (for safety) **NEVER** let the pump run dry.

Comenzar aquí - Bombas de agua multiuso MAXI-JET™

Commencez ici - Pompes à eau polyvalentes MAXI-JET™

MAXI-JET Opciones De Instalación A • MAXI-JET Options D'Installation A



- 1) Impulsor
- 2) Cubierta del impulsor
- 3) Arandela
- 4) Colador/Prefiltro
- 5) Soporte
- 6) Ventosas

MAXI-JET PRO Flujo laminar Opciones De Instalación B • MAXI-JET PRO Flux laminaire Options D'Installation B



- 7) Soporte con una ventosa
- 8) Soporte multi-direccional con placa adaptadora
- 9) Propulsor
- 10) Cubierta de la hélice

MAXI-JET PRO Circulación Power Head Opciones De Instalación C • MAXI-JET PRO Tête de pompe Options D'Installation C

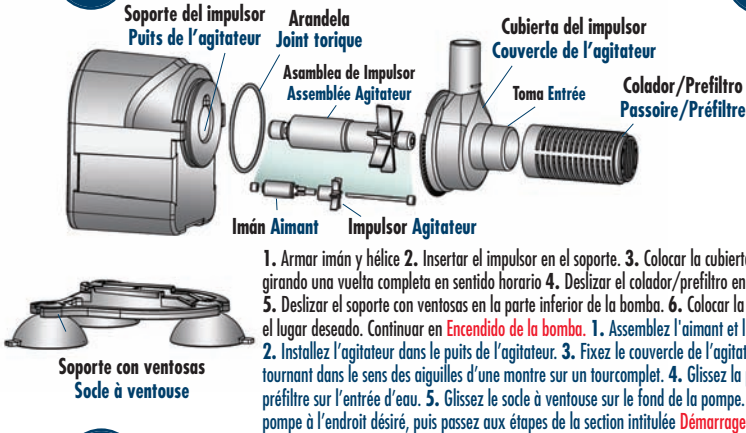


- 11) Válvula de control de aire
- 12) Guía de tubo
- 13) Tubo
- 14) Adaptador para uso debajo de la grava
- 15) Salida rotativa

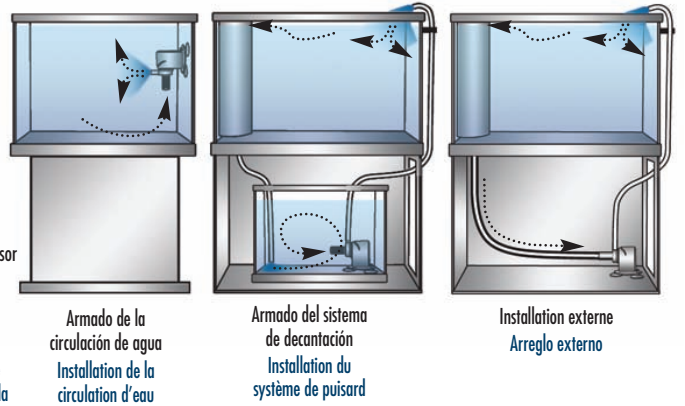
- OPCIONES DE INSTALACIÓN - - OPTIONS D'INSTALLATION -

Opción A Bomba - Uso sumergido y externo fuera del agua

Option A Pompe tout usage - Utilisation sous l'eau et à l'extérieur de l'eau

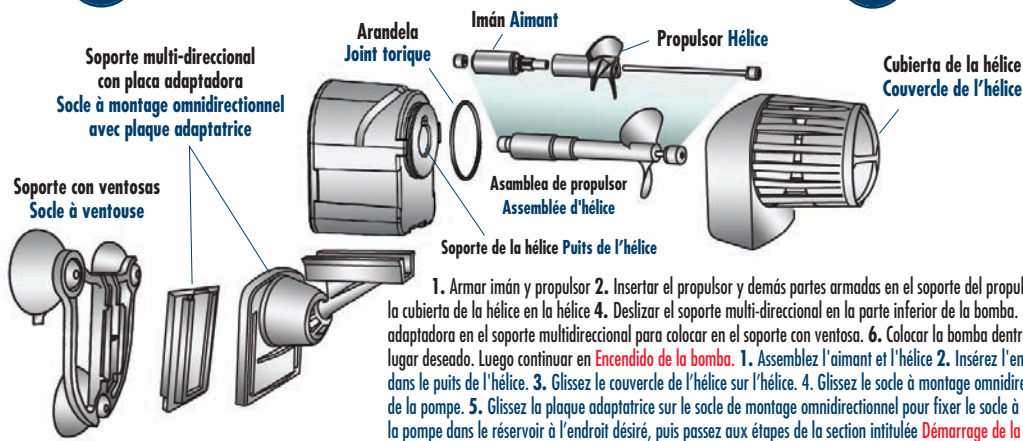


1. Armar imán y hélice 2. Insertar el impulsor en el soporte. 3. Colocar la cubierta del impulsor girando una vuelta completa en sentido horario 4. Deslizar el colador/prefiltro en la toma. 5. Deslizar el soporte con ventosas en la parte inferior de la bomba. 6. Colocar la bomba en el lugar deseado. Continuar en Encendido de la bomba. 1. Assembler l'aimant et l'agitateur 2. Installer l'agitateur dans le puits de l'agitateur. 3. Fixez le couvercle de l'agitateur en le tournant dans le sens des aiguilles d'une montre sur un tour complet. 4. Glissez la passoire/le préfiltre sur l'entrée d'eau. 5. Glissez le socle à ventouse sur le fond de la pompe. 6. Placez la pompe à l'endroit désiré, puis passez aux étapes de la section intitulée Démarrage de la pompe.

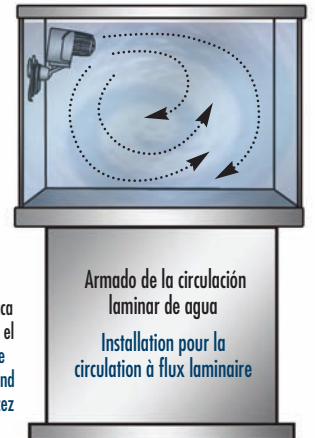


Opción B Flujo laminar - Uso sumergido debajo del agua

Option B Flux laminaire - Utilisation sous l'eau seulement

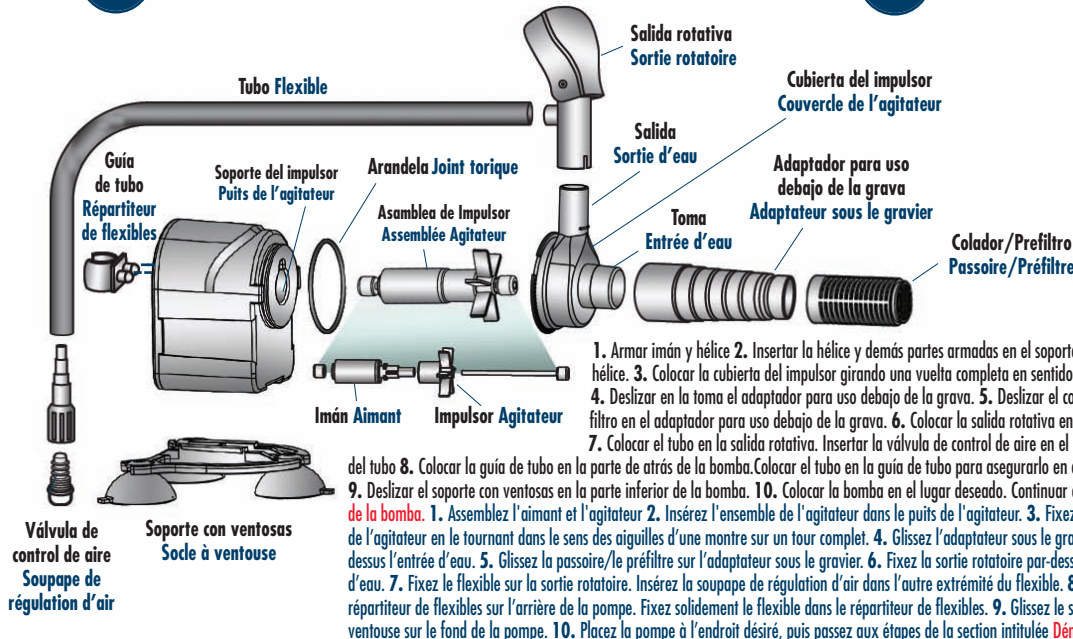


1. Armar imán y propulsor 2. Insertar el propulsor y demás partes armadas en el soporte del propulsor. 3. Deslizar la cubierta de la hélice en la hélice 4. Deslizar el soporte multi-direccional en la parte inferior de la bomba. 5. Deslizar la placa adaptadora en el soporte multidireccional para colocar en el soporte con ventosa. 6. Colocar la bomba dentro de la pecera en el lugar deseado. Luego continuar en Encendido de la bomba. 1. Assembler l'aimant et l'hélice 2. Insérez l'ensemble de l'hélice dans le puits de l'hélice. 3. Glissez le couvercle de la hélice sur l'hélice. 4. Glissez le socle à montage omnidirectionnel sur le fond de la pompe. 5. Glissez la plaque adaptatrice sur le socle de montage omnidirectionnel pour fixer le socle à ventouse. 6. Placez la pompe dans le réservoir à l'endroit désiré, puis passez aux étapes de la section intitulée Démarrage de la pompe.

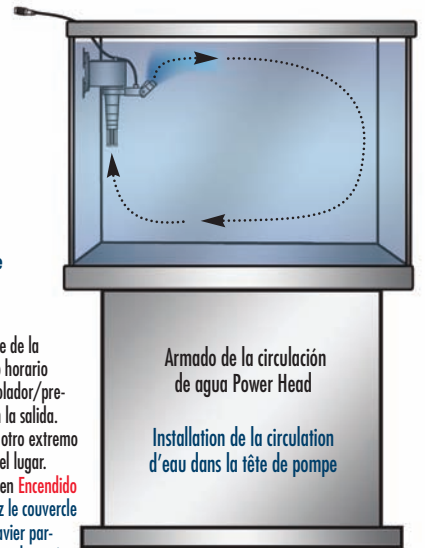


Opción C Circulación Power Head - Uso sumergido debajo del agua

Option C Tête de pompe - Utilisation sous l'eau seulement



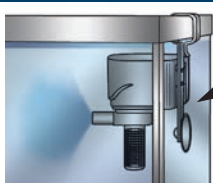
1. Armar imán y hélice 2. Insertar la hélice y demás partes armadas en el soporte de la hélice. 3. Colocar la cubierta del impulsor girando una vuelta completa en sentido horario 4. Deslizar en la toma el adaptador para uso debajo de la grava. 5. Deslizar el colador/prefiltro en el adaptador para uso debajo de la grava. 6. Colocar la salida rotativa en la salida. 7. Colocar el tubo en la salida rotativa. Insertar la válvula de control de aire en el otro extremo del tubo 8. Colocar la guía de tubo en la parte de atrás de la bomba. Colocar el tubo en la guía de tubo para asegurarlo en el lugar. 9. Deslizar el soporte con ventosas en la parte inferior de la bomba. 10. Colocar la bomba en el lugar deseado. Continuar en Encendido de la bomba. 1. Assembler l'aimant et l'agitateur 2. Insérez l'ensemble de l'agitateur dans le puits de l'agitateur. 3. Fixez le couvercle de l'agitateur en le tournant dans le sens des aiguilles d'une montre sur un tour complet. 4. Glissez l'adaptateur sous le gravier par-dessus l'entrée d'eau. 5. Glissez la passoire/le préfiltre sur l'adaptateur sous le gravier. 6. Fixez la sortie rotatoire par-dessus la sortie d'eau. 7. Fixez le flexible sur la sortie rotatoire. Insérez le soupape de régulation d'air dans l'autre extrémité du flexible. 8. Fixez le répartiteur de flexibles sur l'arrière de la pompe. Fixez solidement le flexible dans le répartiteur de flexibles. 9. Glissez le socle à ventouse sur le fond de la pompe. 10. Placez la pompe à l'endroit désiré, puis passez aux étapes de la section intitulée Démarrage de la pompe..



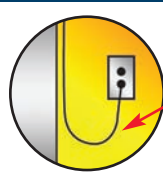
Encendido de la bomba (todos los modelos de bomba y todas las opciones de armado) • Démarrage de la pompe (Tous les modèles de pompe et toutes les options d'installation)



1. SIEMPRE use ventosas para estabilizar la bomba. 1. Utilisez TOUJOURS les ventouses pour stabiliser la pompe.



- Soporte con una ventosa OPCIONAL
Le socle à ventouse unique est FACULTATIF



2. Enchufe la bomba. 2. Branchez la pompe. REMARQUE: Formez une boucle d'égoûtement (pour la sécurité). Ne laissez JAMAIS la pompe rouler à sec.
- NOTA: Forme un bucle de cable (para seguridad) NUNCA deje que la bomba funcione sin agua.