



# Russell Hobbs®



instructions	2
mode d'emploi	8
instrucciones	14

**Please Read and Save this Use and Care Book.**

# **IMPORTANT SAFEGUARDS**

When using electrical appliances, basic safety precautions should always be followed, including the following:

- Read all Instructions.
- Do not touch hot surfaces. Use handles or knobs.
- To protect against fire, electric shock and injury to persons do not immerse cord, plug, kettle, or base in water or other liquid.
- Close supervision is necessary when any appliance is used by or near children.
- Unplug from outlet when not in use and before cleaning. Allow to cool before putting on or taking off parts, and before cleaning the appliance.
- Do not operate any appliance with a damaged cord or plug or after the appliance malfunctions, or has been damaged in any manner. Contact Consumer Support at the toll free number listed in the warranty section.
- The use of accessory attachments not recommended by the appliance manufacturer may result in fire, electric shock or injury to persons.
- Do not use outdoors
- Do not let cord hang over edge of table or counter, or touch hot surfaces.
- Do not place on or near a hot gas or electric burner, or in a heated oven.
- To disconnect, lift the ON/OFF switch to OFF (O) then remove plug from wall outlet.
- Do not use appliance for other than intended use.
- Scalding may occur if the lid is removed during the heating cycle.
- This appliance is not intended for use by persons (including children) with reduced physical, sensory or mental capabilities, or lack of experience and knowledge, unless they have been given supervision or instruction concerning use of the appliance by a person responsible for their safety.
- Children should be supervised to ensure that they do not play with the appliance.

## **SAVE THESE INSTRUCTIONS.**

**This product is for household use only.**

## **GROUNDED PLUG**

As a safety feature, this product is equipped with a grounded plug, which will only fit into a three-prong outlet. Do not attempt to defeat this safety feature. Improper connection of the grounding conductor may result in the risk of electric shock. Consult a qualified electrician if you are in doubt as to whether the outlet is properly grounded.

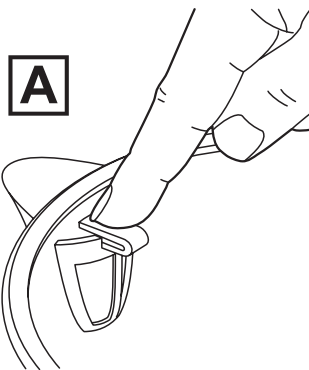
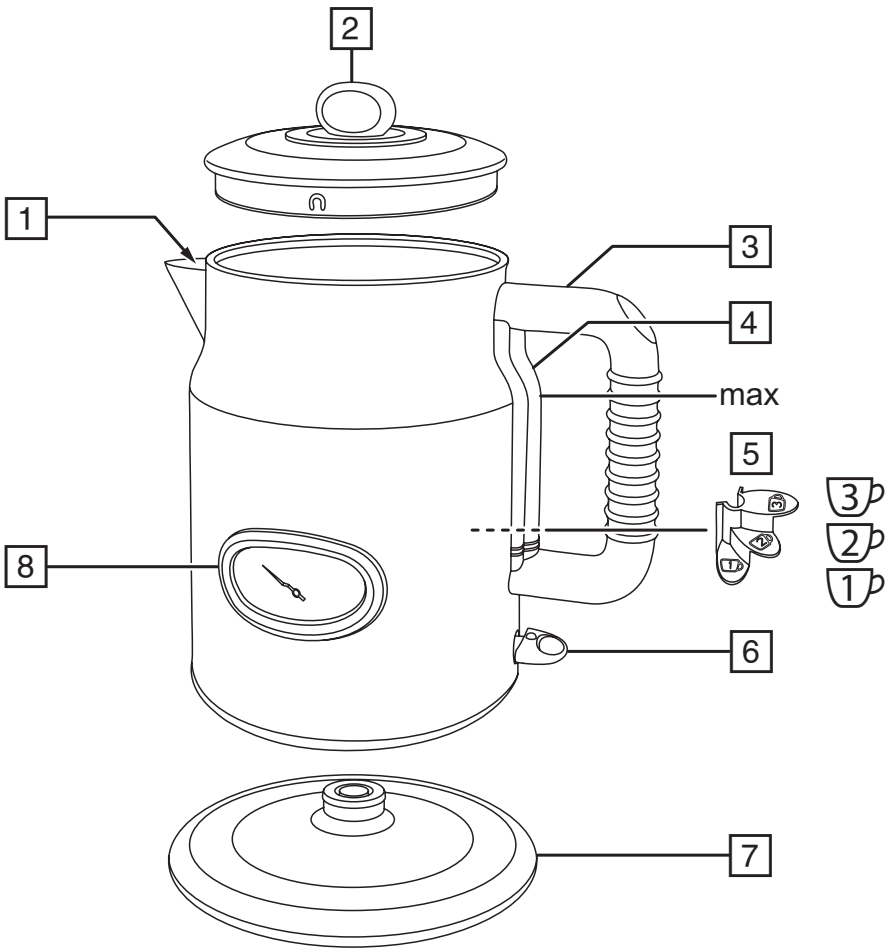
## **TAMPER-RESISTANT SCREW**

**Warning: This appliance is equipped with a tamper-resistant screw to prevent removal of the outer cover. To reduce the risk of fire or electric shock, do not attempt to remove the outer cover. There are no user-serviceable parts inside. Repair should be done only by authorized service personnel.**

## **ELECTRICAL CORD**

- a) A short power-supply cord is provided to reduce the risks resulting from becoming entangled in or tripping over a longer cord.
- b) Extension cords are available and may be used if care is exercised in their use.
- c) If an extension cord is used:
  - 1) The marked electrical rating of the extension cord should be at least as great as the electrical rating of the appliance;
  - 2) If the appliance is of the grounded type, the extension cord should be a grounding-type 3-wire cord; and
  - 3) The cord should be arranged so that it will not drape over the counter top or tabletop where it can be pulled on by children or tripped over.

**Note:** If the power cord is damaged, please contact the warranty department listed in these instructions.



Product may vary slightly from what is illustrated.

# How to Use

This appliance is for household use only.

## BEFORE USING YOUR KETTLE

- Remove all packing materials, any stickers and the plastic band around the power plug.
- To register your product, go to [www.prodprotect.com/russellhobbs](http://www.prodprotect.com/russellhobbs).
- Wash all parts as instructed in CARE AND CLEANING section.
- Select a level surface where this unit is to be used allowing enough space for steam to escape without damage to counters, cabinets and walls.
- Fill kettle to maximum fill line with cold water. Bring to boil, discard and repeat. Kettle is now ready for use.

## PARTS

1. Filter (part no. KE5550-01 )
2. Lid (part no. KE5550-02 )
3. Handle
4. Water level gauge
5. Rapid boil zones marker (part no. KE5550-03 )
6. On/Off switch and light
7. Stand
8. Water temperature gauge

## FILLING

1. Remove the lid.
2. Fill with at least 1 cup of water, but not above max.
3. If you want only 1, 2, or 3 cups of water, fill to the 1, 2, or 3 marks inside the kettle.
4. Refit the lid. Always ensure that the lid is securely on before using the kettle.

## USING YOUR KETTLE

1. Put the stand on a stable, level surface.
2. Plug the stand into the wall socket.
3. Put the kettle on the stand.
4. Move the switch to **I**.
5. The light will come on. The kettle will start to heat.
6. When the water boils the kettle will switch off.
7. To switch off manually, move the switch to **O**, or simply lift the kettle off the stand.

## WATER TEMPERATURE GAUGE

The water temperature gauge constantly shows you the temperature of the water inside the kettle. Use the gauge when you are making drinks that require different water temperatures like green teas, white teas, coffee, etc. The gauge will not work if there is insufficient water in the kettle (minimum 1 cup).

## **GENERAL**

- When you lift the kettle, you may see moisture on the stand. Don't worry – it's the steam used to switch off automatically, which then condenses and escapes via vents under the kettle.
- You may see some discolouration on the floor of the kettle. Again, don't worry – it's due to the bonding of the element to the kettle floor.

## **BOIL DRY PROTECTION**

- This will shorten the life of the element. A boil-dry cut-out will switch the kettle off.
- You must then remove the kettle from its stand to reset the cut-out.
- Sit the kettle on the work surface till it's cold.

## **CARE AND MAINTENANCE**

1. Unplug the stand, and let the kettle cool before cleaning.
2. Wipe all surfaces with a clean damp cloth.
3. Remove the lid.
4. Push the hook on top of the filter down then lift the filter out of the kettle (fig A).
5. Rinse the filter under a running tap while brushing with a soft brush.
6. Lower the filter into the kettle, and engage the bottom hook in the bottom of the spout.
7. Press the top of the filter towards the kettle, to lock the hook in place.
8. Refit the lid.

## **DESCALE REGULARLY, (AT LEAST MONTHLY).**

Any other servicing should be performed by an authorized service representative.

- Fill kettle with 4 cups cold tap water and bring to a boil. Add 2 cups white vinegar, let stand for at least 1 hour or overnight and discard.
- Fill kettle to maximum fill line with cold water. Bring to boil, discard and repeat. Kettle is now ready for use.

## **NEED HELP?**

### **Warranty Information**

#### **(Applies only in the United States and Canada)**

For service, repair or any questions regarding your appliance, please call our Customer Service Line at 1-800-947-3744. Please **DO NOT** return the product to the place of purchase. Also, please **DO NOT** mail product back to manufacturer, nor bring it to a service center. You may also want to consult [www.prodprotect.com/russellhobbs](http://www.prodprotect.com/russellhobbs).

#### **What does it cover?**

- Any defect in material or workmanship provided; however, the liability of Spectrum Brands, Inc. will not exceed the purchase price of product.

#### **How long is the warranty valid?**

- In the United States: Two years from the date of original purchase with proof of such purchase.
- In Canada: Two years from the date of original purchase with proof of such purchase. Canadian residents can register online for an extra year of warranty at: [www.prodprotect.com/russellhobbs](http://www.prodprotect.com/russellhobbs).

#### **What will we do to help you?**

- Provide you with a reasonably similar replacement product that is either new or factory refurbished.

#### **How do you get service?**

- Save your receipt as proof of date of sale.
- Visit the online service website at [www.prodprotect.com/russellhobbs](http://www.prodprotect.com/russellhobbs), or call toll-free 1-800-947-3744, for general warranty service.
- If you need parts or accessories, please call 1-800-738-0245.

#### **What does your warranty not cover?**

- Damage from commercial use
- Damage from misuse, abuse or neglect
- Products that have been modified in any way
- Products used or serviced outside the country of purchase
- Glass parts and other accessory items that are packed with the unit
- Shipping and handling costs associated with the replacement of the unit
- Consequential or incidental damages (Please note, however, that some states do not allow the exclusion or limitation of consequential or incidental damages, so this limitation may not apply to you.)

#### **How does state law relate to this warranty?**

- This warranty gives you specific legal rights. You may also have other rights that vary from state to state or province to province.

**Veillez lire et conserver ce guide d'entretien et d'utilisation.**

## **IMPORTANTES MISES EN GARDE**

Lors de l'utilisation de tout appareil électroménager, il faut toujours observer des précautions de base, y compris ce qui suit :

- Lisez toutes les instructions.
- Ne touchez pas les surfaces chaudes. Utilisez les poignées ou les boutons.
- Pour vous protéger contre les risques d'incendie, de choc électrique ou de blessures, n'immergez pas le cordon d'alimentation, la fiche, la bouilloire, ou la base de la bouilloire dans l'eau ou tout autre liquide.
- Une supervision étroite est indispensable lorsque l'appareil est utilisé par ou près des enfants.
- Débranchez l'appareil lorsqu'il n'est pas utilisé et avant tout nettoyage. Laissez refroidir l'appareil avant d'y poser ou d'en retirer des pièces et avant le nettoyage.
- Ne faites pas fonctionner l'appareil avec un cordon ou une prise endommagé(e), ou si l'appareil fonctionne mal ou qu'il est endommagé de quelque façon que ce soit. Communiquer avec le Service de soutien à la clientèle au numéro sans frais indiqué à la section « Garantie ».
- L'utilisation d'accessoires non recommandés par le fabricant de l'appareil peut causer un risque d'incendie, de choc électrique ou de blessures.
- N'utilisez pas cet appareil à l'extérieur
- Ne laissez pas le cordon pendre au bord de la table ou du comptoir, ni entrer en contact avec des surfaces chaudes.
- Ne posez pas l'appareil sur ou près d'un brûleur à gaz ou électrique, ni dans un four chaud.
- Pour débrancher, mettre l'appareil hors tension en tournant tous les boutons à « OFF » (O), puis retirer la fiche de la prise murale.
- N'utilisez pas l'appareil à d'autres fins que celles pour lesquelles il a été conçu.
- Un risque de brûlure existe si le couvercle est retiré lors du cycle de chauffage de l'eau.
- Cet appareil n'est pas conçu pour être utilisé par des personnes (notamment des enfants) dont les capacités physiques, sensorielles ou mentales sont réduites ou qui manquent d'expérience ou de connaissances, à moins qu'elles ne soient supervisées ou dirigées par une personne responsable de leur sécurité pendant l'utilisation.
- Exercer une étroite surveillance lorsque l'appareil est utilisé par un enfant ou près d'un enfant.



# CONSERVER CES MESURES.

**Cet appareil est conçu pour un usage domestique seulement.**

## **FICHE MISE À LA TERRE**

Par mesure de sécurité, le produit comporte une fiche mise à la terre qui n'entre que dans une prise à trois trous. Il ne faut pas neutraliser ce dispositif de sécurité. La mauvaise connexion du conducteur de terre présente des risques de secousses électriques. Communiquer avec un électricien certifié lorsqu'on se demande si la prise est bien mise à la terre.

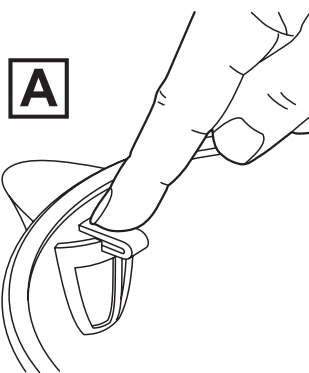
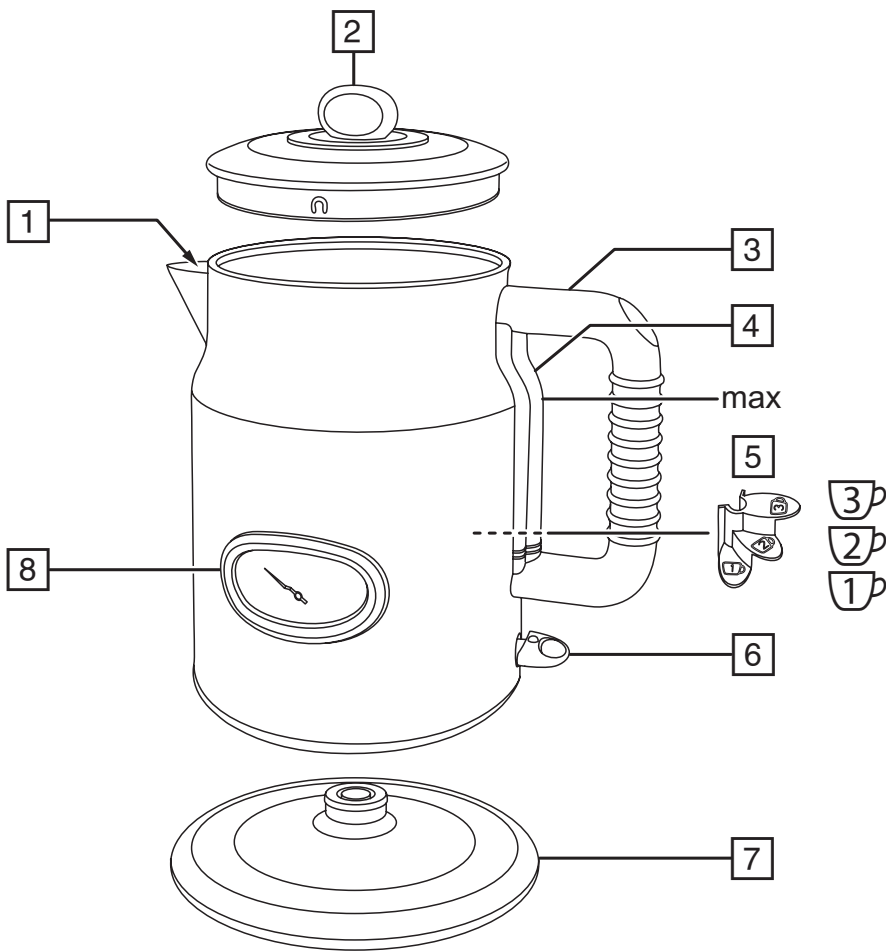
## **VIS INDESSERRABLE**

**AVERTISSEMENT : L'appareil est doté d'une vis indesserrable empêchant l'enlèvement du couvercle extérieur. Pour réduire les risques d'incendie ou de secousses électriques, ne pas tenter de retirer le couvercle extérieur. L'utilisateur ne peut pas remplacer les pièces de l'appareil. En confier la réparation seulement au personnel des centres de service autorisés.**

## **CORDON**

1. Le cordon d'alimentation de l'appareil est court afin de minimiser les risques d'enchevêtrement ou de trébuchement.
2. Lorsqu'on utilise un cordon d'alimentation amovible ou de rallonge plus long, il faut s'assurer que :
  - a.) la tension nominale du cordon d'alimentation amovible ou de rallonge soit au moins égale à celle de l'appareil, et que;
  - b.) lorsque l'appareil est de type mis à la terre, il faut utiliser un cordon de rallonge mis à la terre à trois broches, et;
  - c.) le cordon plus long soit placé de sorte qu'il ne soit pas étalé sur le comptoir ou la table d'où des enfants pourraient le tirer, ni placé de manière à provoquer un trébuchement.

**Remarque :** Si le cordon d'alimentation est endommagé, veuillez communiquer avec le Service de la garantie dont les coordonnées figurent dans les présentes instructions.



Le produit peut différer légèrement de celui illustré.

# Utilisation

Cet appareil est destiné à une utilisation résidentielle uniquement.

## AVANT D'UTILISER LA BOUILLOIRE

- Retirer tout matériau d'emballage, toute étiquette et la bande de plastique entourant la fiche.
- Aller à [www.prodprotect.com/russellhobbs](http://www.prodprotect.com/russellhobbs) pour enregistrer votre produit.
- Bien nettoyer la bouilloire avant de l'utiliser pour la première fois. Laver l'intérieur de la bouilloire en suivant les directives de la section ENTRETIEN ET NETTOYAGE.
- Choisir une surface de niveau où placer l'appareil en laissant suffisamment d'espace pour permettre à la vapeur de s'échapper sans endommager les comptoirs, les armoires et les murs.
- Remplir la bouilloire d'eau froide jusqu'à la ligne de remplissage maximal. Amener l'eau à ébullition; jeter l'eau et répéter. La bouilloire est prête à être utilisée.

## PIÈCES

- |   |   |
|---|---|
| 1. Filtre (pièce n° KE5550-01)          | (pièce n° KE5550-03)                            |
| 2. Couvercle (pièce n° KE5550-02)       | 6. Interrupteur marche/arrêt et témoin lumineux |
| 3. Poignée                              | 7. Socle  |
| 4. Jauge du niveau d'eau                | 8. Jauge de température de l'eau rapide         |
| 5. Marque des zones d'ébullition rapide |   |

## REMPLEISSAGE

1. Retirez le couvercle.
2. Remplissez avec au moins 1 tasse d'eau, mais pas au-delà de la marque max.
3. Si vous souhaitez seulement 1, 2 ou 3 tasses d'eau, remplissez la bouilloire jusqu'aux marques 1, 2 ou 3.
4. Remplacez le couvercle. Toujours s'assurer que le couvercle est bien en place avant d'utiliser la bouilloire.

## UTILISATION DE VOTRE BOUILLOIRE

1. Posez le socle sur une surface stable et plane.
2. Branchez le socle dans la prise murale.
3. Mettez la bouilloire sur le socle.
4. Placez l'interrupteur sur **I**. Le voyant s'allume.
5. Quand l'eau bout, la bouilloire va s'éteindre.
6. Pour éteindre l'appareil, réglez l'interrupteur sur la position **O** ou séparez la bouilloire du socle.

## JAUGE DE TEMPÉRATURE DE L'EAU

La jauge de température de l'eau vous indique en permanence la température de l'eau à l'intérieur de la bouilloire.

Utilisez la jauge lorsque vous préparez des boissons qui nécessitent différentes températures d'eau comme les thés verts, les thés blancs, le café, etc.

La jauge ne fonctionne pas s'il n'y a pas suffisamment d'eau dans la bouilloire (minimum 1 tasse).

## **GÉNÉRALITÉS**

- Quand vous soulevez la bouilloire, vous pouvez voir de l'humidité sur le socle. Ne vous inquiétez pas – il s'agit de la vapeur utilisée pour éteindre automatiquement la bouilloire ; cette vapeur va ensuite se condenser et disparaître grâce à des orifices situés sous la bouilloire.
- Vous pourrez remarquer une décoloration au bas de la bouilloire. Là encore, ceci est normal, à cause du système de résistance à la base de la bouilloire.

## **SÉCURITÉ ANTI-ÉBULLITION À SEC**

- Ceci va réduire la durée de vie de la résistance. Un disjoncteur de sécurité va éteindre la bouilloire en cas d'utilisation à sec.
- Vous devez ensuite retirer la bouilloire de son socle pour réinitialiser le disjoncteur.
- Déposez la bouilloire sur la surface de travail jusqu'à ce qu'elle ait refroidi.

## **SOINS ET ENTRETIEN**

1. Déconnectez le socle et laissez la bouilloire refroidir avant de la nettoyer.
2. Essuyez toutes les surfaces avec un tissu humide et propre.
3. Retirez le couvercle.
4. Poussez le crochet sur la partie supérieure du filtre vers le bas, puis extrayez le filtre de la bouilloire (Figure A).
5. Rincez le filtre à l'eau courante à l'aide d'une brosse douce.
6. Abaissez le filtre dans la bouilloire et enclenchez le crochet situé à l'extrémité inférieure du filtre dans la partie inférieure du bec verseur.
7. Poussez la partie supérieure du filtre vers la bouilloire pour enclencher le crochet à sa place.
8. Remplacez le couvercle.

## **DÉTARTREZ RÉGULIÈREMENT (AU MOINS UNE FOIS PAR MOIS).**

Tout autre entretien doit être effectué par un représentant du service autorisé.

- Remplir la bouilloire avec 1 l (4 tasses) d'eau froide du robinet et amener l'eau à ébullition. Ajouter 500 ml (2 tasses) de vinaigre blanc. Laisser reposer au moins une heure ou toute la nuit, puis jeter.
- Remplir la bouilloire d'eau froide jusqu'à la ligne de remplissage maximal. Amener l'eau à ébullition; jeter l'eau et répéter. La bouilloire est prête à être utilisée.

## BESOIN D'AIDE?

Pour obtenir du service et faire réparer l'appareil, ou si vous avez des questions à propos de votre produit, veuillez communiquer avec notre Service à la clientèle au 1 800 947-3744. Prière de NE PAS retourner l'appareil à l'endroit où il a été acheté. De plus, prière de NE PAS envoyer l'appareil par la poste au fabricant, ni l'apporter à un centre de service. Il est également possible de consulter le site [www.prodprotect.com/russellhobbs](http://www.prodprotect.com/russellhobbs).

### Quelle est la couverture?

- Tout défaut de main-d'oeuvre ou de matériau; toutefois, la responsabilité de la société. Spectrum Brands, Inc. se limite au prix d'achat du produit.

### Quelle est la durée de la garantie?

- Aux États-Unis : Deux ans à compter de la date d'achat originale, preuve d'achat à l'appui.
- Au Canada : Deux ans à compter de la date d'achat originale, preuve d'achat à l'appui. Les résidents du Canada peuvent enregistrer leur produit en ligne pour obtenir une année supplémentaire de garantie : [www.prodprotect.com/russellhobbs](http://www.prodprotect.com/russellhobbs).

### Quelle aide offrons nous?

- Remplacement par un produit raisonnablement semblable nouveau ou réusiné.

### Comment se prévaut-on du service?

- Conserver son reçu de caisse comme preuve de la date d'achat.
- Visiter notre site web au [www.prodprotect.com/russellhobbs](http://www.prodprotect.com/russellhobbs), ou composer sans frais le **1-800-947-3744**, pour obtenir des renseignements généraux relatifs à la garantie.
- On peut également communiquer avec le service des pièces et des accessoires au **1-800 738-0245**.

### Qu'est-ce que la garantie ne couvre pas?

- Des dommages dus à une utilisation commerciale.
- Des dommages causés par une mauvaise utilisation ou de la négligence.
- Des produits qui ont été modifiés.
- Des produits utilisés ou entretenus hors du pays où ils ont été achetés.
- Des pièces en verre et tout autre accessoire emballés avec le produit.
- Les frais de transport et de manutention reliés au remplacement du produit.
- Des dommages indirects (il faut toutefois prendre note que certains états ne permettent pas l'exclusion ni la limitation des dommages indirects).

### Quelles lois régissent la garantie?

- Les modalités de la présente garantie donnent des droits légaux spécifiques. L'utilisateur peut également se prévaloir d'autres droits selon l'état ou la province qu'il habite.

**Por favor lea este instructivo antes de usar el producto.**

# **INSTRUCCIONES IMPORTANTES DE SEGURIDAD**

Cuando se utilizan aparatos eléctricos, siempre se debe respetar ciertas medidas de seguridad a fin de reducir el riesgo de un incendio, un choque eléctrico y (o) lesiones a las personas, incluyendo las siguientes:

- Lea todas las instrucciones antes de utilizar el aparato.
- No toque las superficies calientes. Utilice las asas o las perillas.
- Para protegerse contra incendio, descargas eléctricas y lesiones personales, no sumerja el cable, enchufe, hervidor o la base en agua ni en ningún otro líquido.
- Se requiere la supervisión de un adulto cuando algún electrodoméstico está siendo utilizado cerca de los niños.
- Desenchufe del tomacorriente cuando no esté en uso y antes de limpiarlo. Permita que se enfríe antes de colocar o retirar piezas y antes de limpiar el aparato.
- No utilice ningún electrodoméstico con un cable o un enchufe dañado ni después de haber ocurrido un mal funcionamiento ni si se ha caído o dañado de alguna forma. Llame al número de servicio para el consumidor que aparece en este manual.
- El uso de accesorios no recomendados por el fabricante puede provocar incendios, descargas eléctricas o lesiones.
- No utilice el aparato a la intemperie.
- No deje que el cable cuelgue del borde de la mesa o mostrador ni que toque superficies calientes.
- No coloque el electrodoméstico sobre o cerca de una hornilla de gas o eléctrica ni adentro de un horno caliente.
- Para desconectar, mueva el interruptor de encendido/apagado (ON/OFF) a la posición de apagado (O) luego retire el enchufe del tomacorriente.
- No utilice el electrodoméstico para otro fin que no sea para el que fué diseñado.
- Si la tapa es removida durante el ciclo de calentamiento, esto podría ocasionar quemaduras.
- Este aparato no está diseñado para ser usado por personas (incluido niños) con capacidad limitada física, mental o sensoriales disminuidas y falta de experiencia o conocimiento que les impida utilizar el aparato con toda seguridad sin supervisión o instrucción.
- Los niños deben ser supervisados para asegurar que no jueguen con el aparato.

# CONSERVE ESTAS INSTRUCCIONES.

**Este aparato eléctrico es para uso doméstico solamente.**

## ENCHUFE DE TIERRA

Como medida de seguridad, este producto está equipado con un enchufe de tierra que se conecta a un tomacorriente de tres patas. No trate de alterar esta medida de seguridad. La conexión impropia del conductor de tierra puede resultar en el riesgo de descarga eléctrica. Consulte a un electricista calificado si tiene alguna duda en cuanto a si la salida es correcta a tierra.

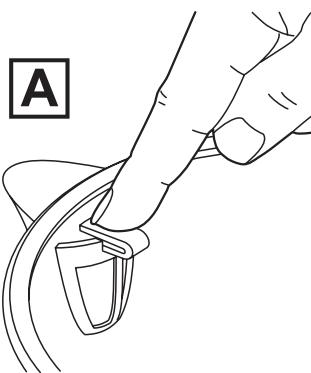
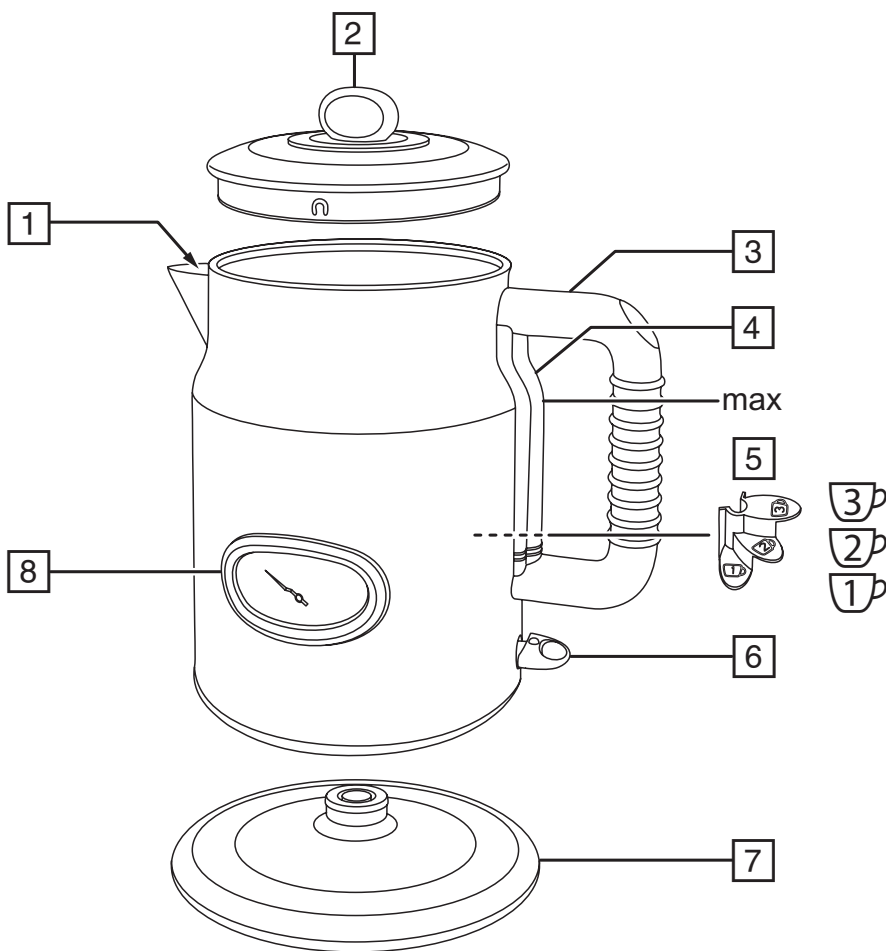
## TORNILLO DE SEGURIDAD

**Advertencia: Este aparato cuenta con un tornillo de seguridad para evitar la remoción de la cubierta exterior del mismo. A fin de reducir el riesgo de incendio o de choque eléctrico, por favor no trate de remover la cubierta exterior. Este producto no contiene piezas reparables por el consumidor. Toda reparación se debe llevar a cabo únicamente por personal de servicio autorizado.**

## CABLE ELÉCTRICO

- a) Un cable de alimentación corto es provisto para reducir los riesgos de enredarse o tropezar con un cable más largo.
- b) Existen cables de extensión disponibles y estos pueden ser utilizados si se toma el cuidado debido en su uso.
- c) Si se utiliza un cable de extensión:
  - 1) La clasificación eléctrica marcada del cable de extensión debe ser, como mínimo, igual a la clasificación eléctrica del aparato;
  - 2) Si el aparato es del tipo de conexión a tierra, el cable de extensión debe ser un cable de tres alambres de conexión a tierra; y
  - 3) El cable debe ser acomodado de manera que no cuelgue del mostrador o de la mesa para evitar que un niño tire del mismo o que alguien se tropiece sin darse cuenta.

**Nota:** Si el cable de alimentación está dañado, por favor llame al número del departamento de garantía que aparece en estas instrucciones.



El producto puede variar ligeramente del que aparece ilustrado.



# Como Usar

Este producto es para uso doméstico solamente.

## ANTES DE USAR SU HERVIDOR

- Retire todo material de empaque, etiquetas y la tira plástica alrededor del enchufe.
- Por favor, visite [www.prodprotect.com/russellhobbs](http://www.prodprotect.com/russellhobbs) para registrar su garantía.
- Lave todas las piezas según las instrucciones en la sección de CUIDADO Y MANTENIMIENTO.
- Escoja una superficie nivelada donde la unidad va a ser utilizada, dejando suficiente espacio para que el vapor escape sin dañar los mostradores, gabinetes o las paredes.
- Llene el hervidor con agua fría hasta la línea de llenado máxima. Deje hervir, deseche el agua y repita el procedimiento. El hervidor ya está listo para ser utilizado.

## PIEZAS

- |  |   |
|--|---|
| 1. Filtro (pieza no. KE5550-01)                              | 6. Interruptor de encendido/apagado (On/Off) y luz indicadora |
| 2. Tapa (pieza no. KE5550-02)                                | 7. Base   |
| 3. Asa   | 8. Indicador de la temperatura del agua                       |
| 4. Medidor del nivel de agua                                 |   |
| 5. Marcador de zonas de hervido rápido (pieza no. KE5550-03) |   |

## CÓMO UTILIZAR EL HERVIDOR

1. Retire la tapa.
2. Llene con como mínimo 1 taza de agua, sin sobrepasar de max.
3. Si solo desea 1, 2 o 3 tazas de agua, llene hasta las marcas 1, 2 o 3 que se encuentran en el interior del hervidor.
4. Vuelva a colocar la tapa. Siempre asegúrese de que la tapa esté colocada antes de utilizar el hervidor.

## ENCENDER

1. Ponga la base sobre una superficie estable y nivelada.
2. Conecte la base al suministro eléctrico.
3. Ponga el hervidor en su base.
4. Mueva el interruptor a **I**. Se encenderá la luz.
5. Cuando hierva el agua, el hervidor se apagará automáticamente.
6. Para apagar el aparato, ponga el interruptor en posición **O** o retire el hervidor de la base.

## INDICADOR DE LA TEMPERATURA DEL AGUA

El indicador de la temperatura del agua muestra constantemente la temperatura del agua que se encuentra en el hervidor. Use el indicador cuando prepare bebidas que requieran diferentes temperaturas de agua, como té verde, té blanco, café, etc. El indicador no funcionará si no hay suficiente agua en el hervidor (mínimo 1 taza).

## **GENERAL**

- Cuando levante el hervidor, puede que vea humedad en la base. No se preocupe – es el vapor usado para apagarlo automáticamente, el cual entonces se condensa y escapa por las ventilaciones debajo del hervidor.
- Puede que vea alguna descoloración en el fondo del hervidor. Otra vez, no se preocupe – esto es debido a la adhesión del elemento al fondo del hervidor.

## **PROTECCIÓN CONTRA HERVIDO EN SECO**

- Esto reducirá la vida útil del elemento. Un interruptor disyuntor que evite el hervido en seco apagará el hervidor automáticamente.
- A continuación retire el hervidor de la base para volver a activar el interruptor.
- Deje el hervidor sobre la mesa de cocina hasta que se enfríe.

## **CUIDADO Y MANTENIMIENTO**

1. Antes de limpiar el hervidor desconecte la base de la toma de corriente y deje que se enfríe.
2. Limpie todas las superficies con un paño húmedo limpio.
3. Retire la tapa.
4. Empuje hacia abajo el gancho situado encima del filtro y levante el filtro extrayéndolo del hervidor (fig. A).
5. Enjuague el filtro con agua poniéndolo debajo del grifo mientras lo cepilla con un cepillo suave.
6. Baje el filtro hacia el interior del hervidor y encaje el gancho inferior en la parte inferior del pico.
7. Empuje la parte superior del filtro hacia el hervidor hasta que el gancho quede en posición cerrada.
8. Vuelva a colocar la tapa.

## **DESESCAME REGULARMENTE, (COMO MÍNIMO MENSUALMENTE).**

Cualquier otro servicio requerido debe ser realizado por un representante de servicio autorizado.

- Llene el hervidor con 4 tazas de agua fría de la llave y deje que hierva. Añada 2 tazas de vinagre blanco, deje reposar como mínimo por 1 hora o durante la noche y deseche.
- Llene el hervidor hasta la línea de llenado máxima. Deje que hierva, deseche y repita. El hervidor ya está listo para ser utilizado.

## ¿NECESITA AYUDA?

(Solamente aplica en los Estados Unidos y el Canadá).

Para servicio, reparación o cualquier pregunta en relación a su aparato, por favor llame a nuestra línea de Servicio al Cliente al 1-800-947-3744. Por favor NO devuelva el producto al lugar donde lo compró. Además, por favor NO devuelva por correo el producto al fabricante, ni lo lleve a un centro de servicio. También puede consultar [www.prodprotect.com/russellhobbs](http://www.prodprotect.com/russellhobbs).

### ¿Qué cubre mi garantía?

- Su garantía cubre cualquier defecto de material o de mano de obra, siempre y cuando la responsabilidad de Spectrum Brands, Inc. no exceda el precio de compra del producto.

### ¿Por cuánto tiempo es válida la garantía?

- En los Estados Unidos: Dos años a partir de la fecha original de compra mientras tenga una prueba de la compra.
- En Canadá: Dos años a partir de la fecha original de compra mientras tenga una prueba de la compra. Los residentes de Canadá pueden registrarse en línea para recibir un año más de garantía a: [www.prodprotect.com/russellhobbs](http://www.prodprotect.com/russellhobbs).

### ¿Qué tipo de asistencia provee mi garantía?

- Su garantía le brinda un producto de reemplazo similar que sea nuevo o que ha sido restaurado de fábrica.

### ¿Cómo se puede obtener asistencia?

- Conserve el recibo original de compra.
- Para servicio al cliente y para registrar su garantía, visite [www.prodprotect.com/russellhobbs](http://www.prodprotect.com/russellhobbs), o llame al número **1-800-947-3744**, para servicio al cliente
- Por favor llame al número del centro de servicio autorizado. **1-800-738-0245**.

### ¿Qué no cubre mi garantía?

- Los productos que han sido utilizados en condiciones distintas a las normales.
- Los daños ocasionados por el mal uso, el abuso o negligencia.
- Los productos que han sido alterados de alguna manera.
- Los daños ocasionados por el uso comercial del producto.
- Los productos utilizados o reparados fuera del país original de compra.
- Las piezas de vidrio y demás accesorios empacados con el aparato.
- Los gastos de tramitación y embarque asociados al reemplazo del producto.
- Los daños y perjuicios indirectos o incidentales.

### ¿Cómo afecta a mi garantía la ley estatal?

- Esta garantía le otorga derechos legales específicos y el consumidor podría tener otros derechos que varían de una región a otra.

1500W 120V 60Hz

RUSSELL HOBBS and the RH logo are Trademarks of Spectrum Brands, Inc. or one of its subsidiaries.  
All rights reserved.

RUSSELL HOBBS et le logo RH sont des marques de commerce de Spectrum Brands, Inc. ou de l'une de ses filiales. Tous droits réservés.

RUSSEL HOBBS y el logotipo RH son marcas registradas de Spectrum Brands, Inc. o de una de sus compañías subsidiarias. Todos los derechos reservados.

Made in China.

Fabriqué en Chine.

Fabricado en China.

© 2017 Spectrum Brands, Inc., Middleton, WI 53562

KE5550BKR, KE5550RDR, KE5550CRR, KE5550WT, KE5550DRC, KE5550BKRC  
18056-00

T22-5003893